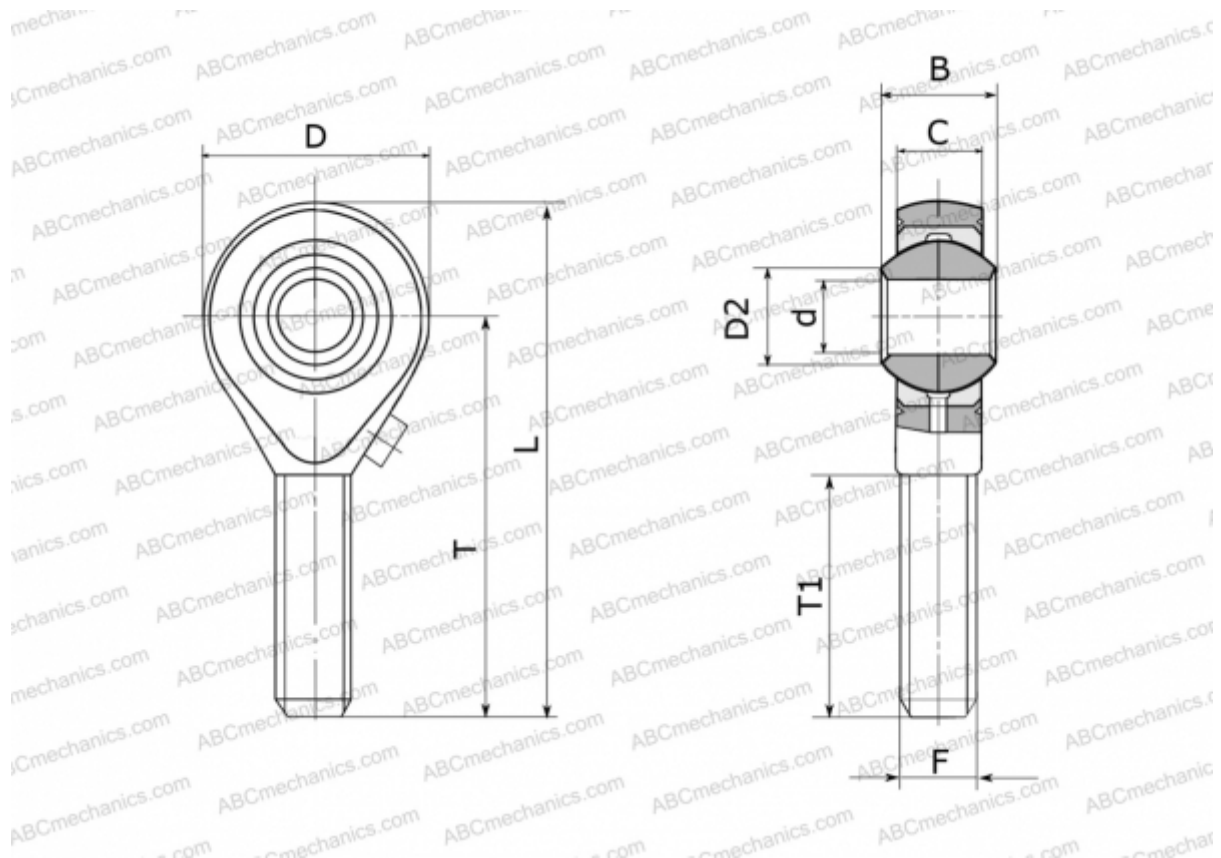


## GALXS 12 FLURO

ТИП: Подшипники скольжения, Сферические подшипники скольжения и наконечники штоков, Наконечники штоков, Обслуживаемые, С наружной резьбой, открытые, левая резьба, серия GALXS (FLURO)



### Технические характеристики

#### РАЗМЕРЫ, ММ

d	12,000
D	32,000
D2	15,400
B	16,000
L	70,000
T	54,000
T1	32,000
C	12,000
F	M 12

**МАССА, КГ** 0,087

**ПРОИЗВОДИТЕЛЬ** [FLURO](#)