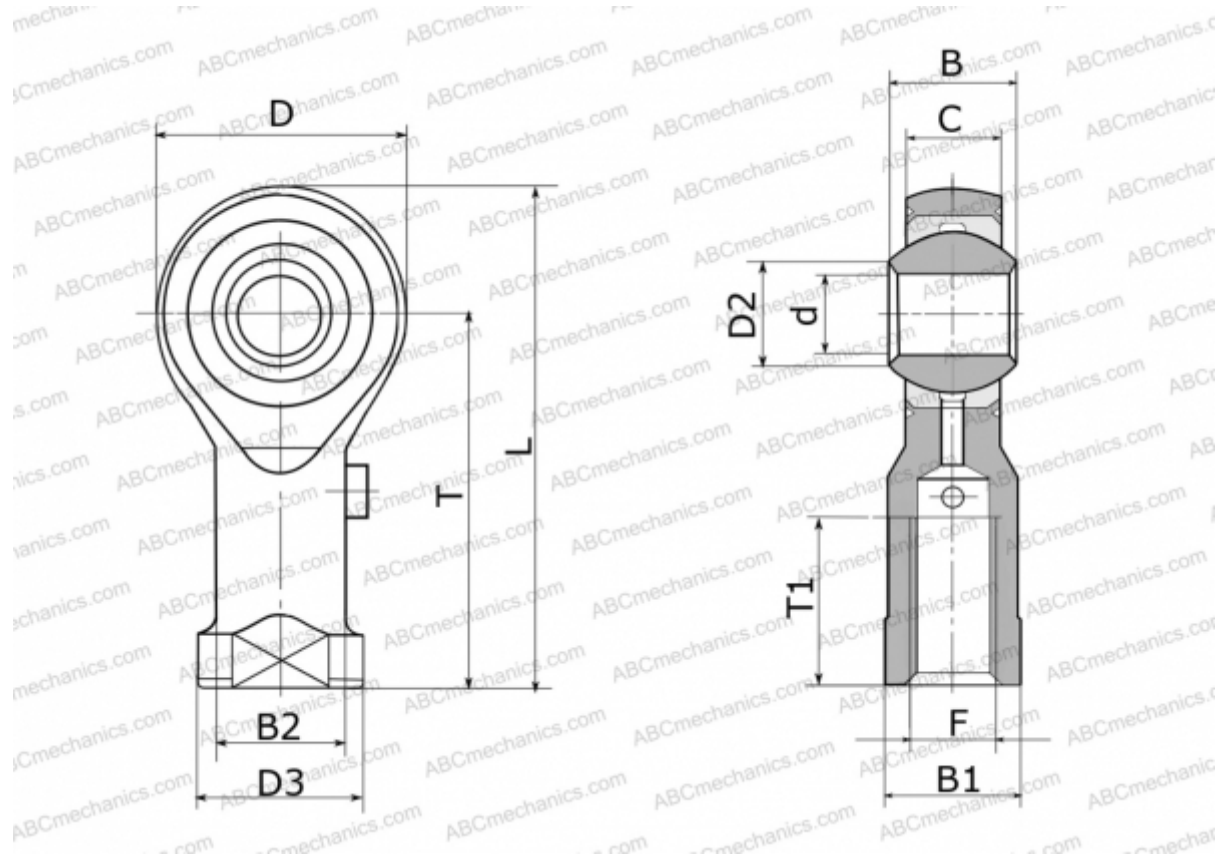


GIRS 8 FLURO

ТИП: Подшипники скольжения, Сферические подшипники скольжения и наконечники штоков, Наконечники штоков, Обслуживаемые, С внутренней резьбой, открытые, правая резьба, нержавеющая сталь, серия GIRS (FLURO)



Технические характеристики

РАЗМЕРЫ, ММ

d	8,000
D	24,000
D2	10,400
D3	16,000
B	12,000
B1	13,000
B2	12,500
L	48,000
T	36,000
T1	16,000
C	9,000
F	M 8

ПРОИЗВОДИТЕЛЬ

[FLURO](#)