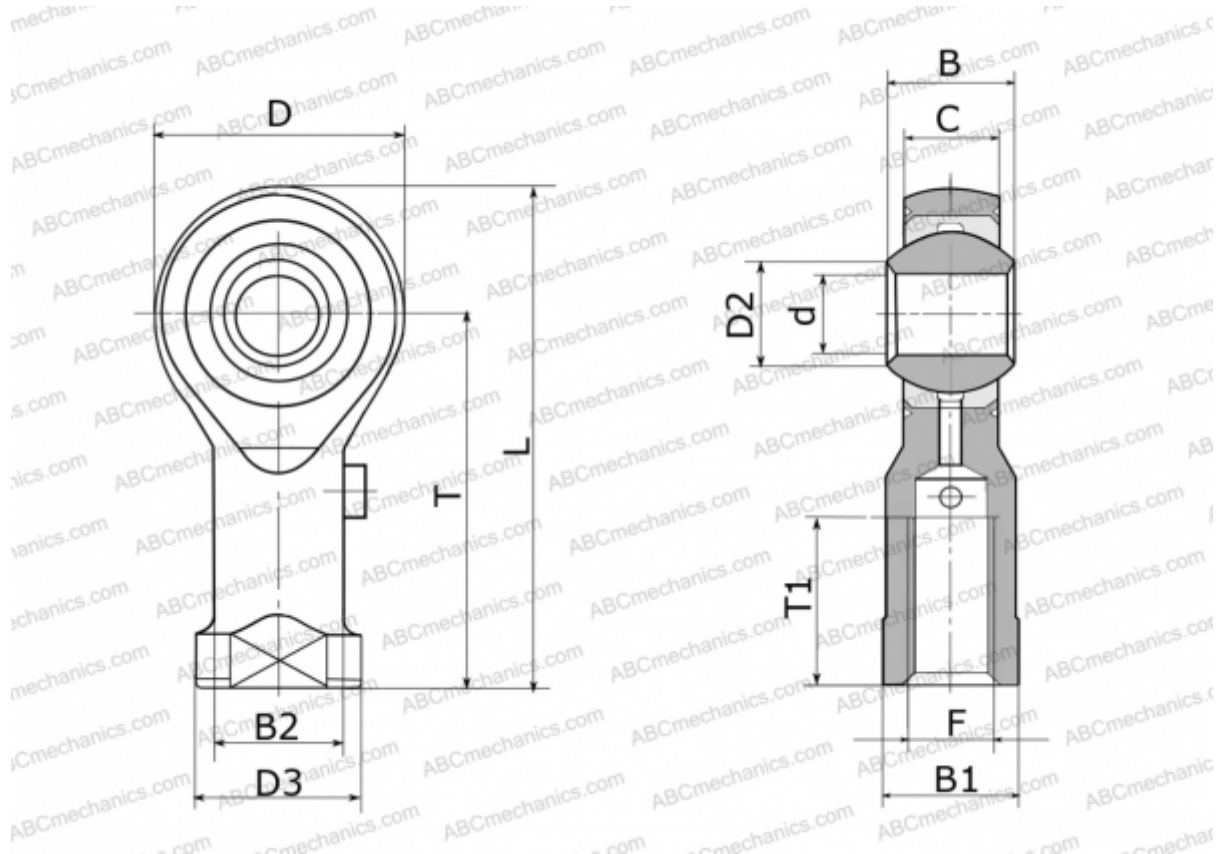


GIRS 14 FLURO

ТИП: Подшипники скольжения, Сферические подшипники скольжения и наконечники штоков, Наконечники штоков, Обслуживаемые, С внутренней резьбой, открытые, правая резьба, нержавеющая сталь, серия GIRS (FLURO)



Технические характеристики

РАЗМЕРЫ, ММ

| | |
|----|--------|
| d | 14,000 |
| D | 36,000 |
| D2 | 16,800 |
| D3 | 25,000 |
| B | 19,000 |
| B1 | 22,000 |
| B2 | 20,000 |
| L | 75,000 |
| T | 57,000 |
| T1 | 25,000 |
| C | 13,500 |
| F | M 14 |

ПРОИЗВОДИТЕЛЬ

[FLURO](#)