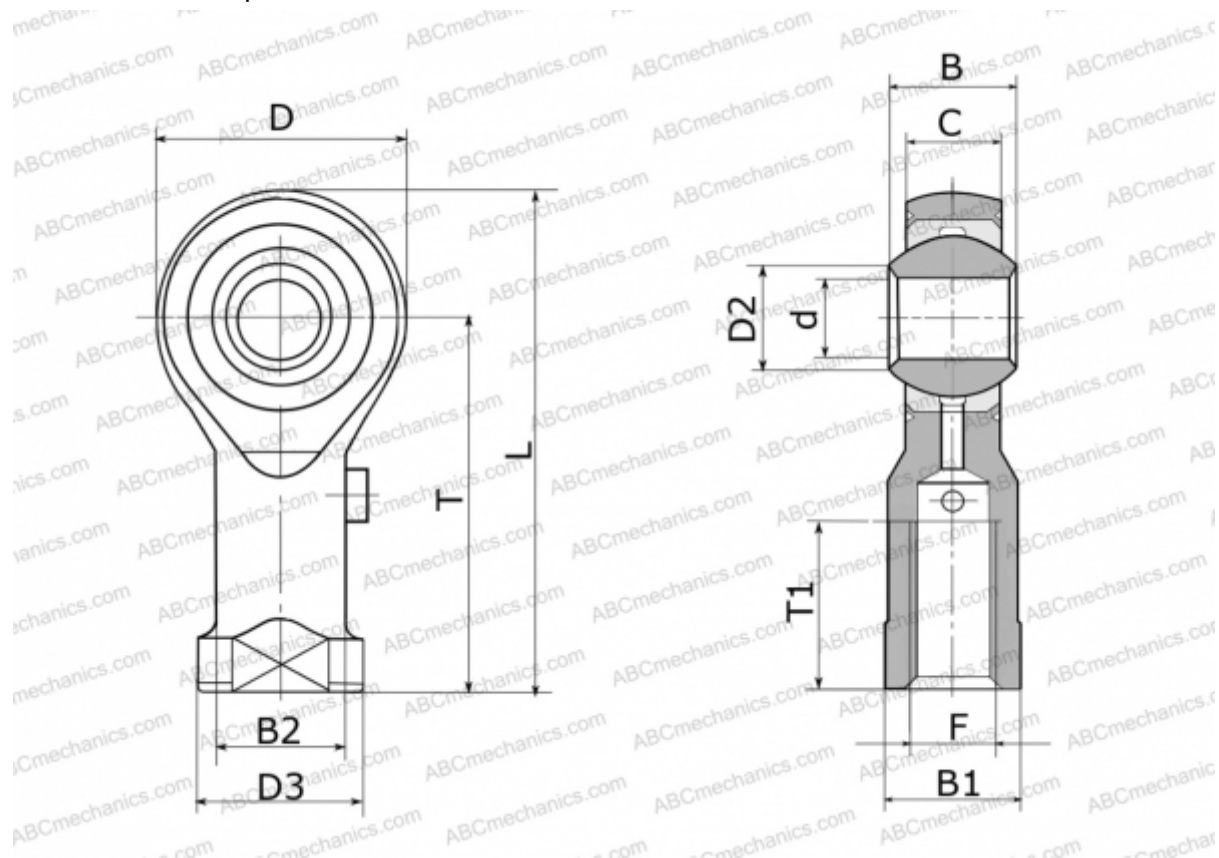


GILRS 5 FLURO

ТИП: Подшипники скольжения, Сферические подшипники скольжения и наконечники штоков, Наконечники штоков, Обслуживаемые, С внутренней резьбой, открытые, левая резьба, нержавеющая сталь, серия GILRS (FLURO)



Технические характеристики

РАЗМЕРЫ, ММ

d	5,000
D	18,000
D2	7,700
D3	11,000
B	8,000
B1	9,000
B2	9,000
L	36,000
T	27,000
T1	10,000
C	6,000
F	M 5

ПРОИЗВОДИТЕЛЬ

[FLURO](#)