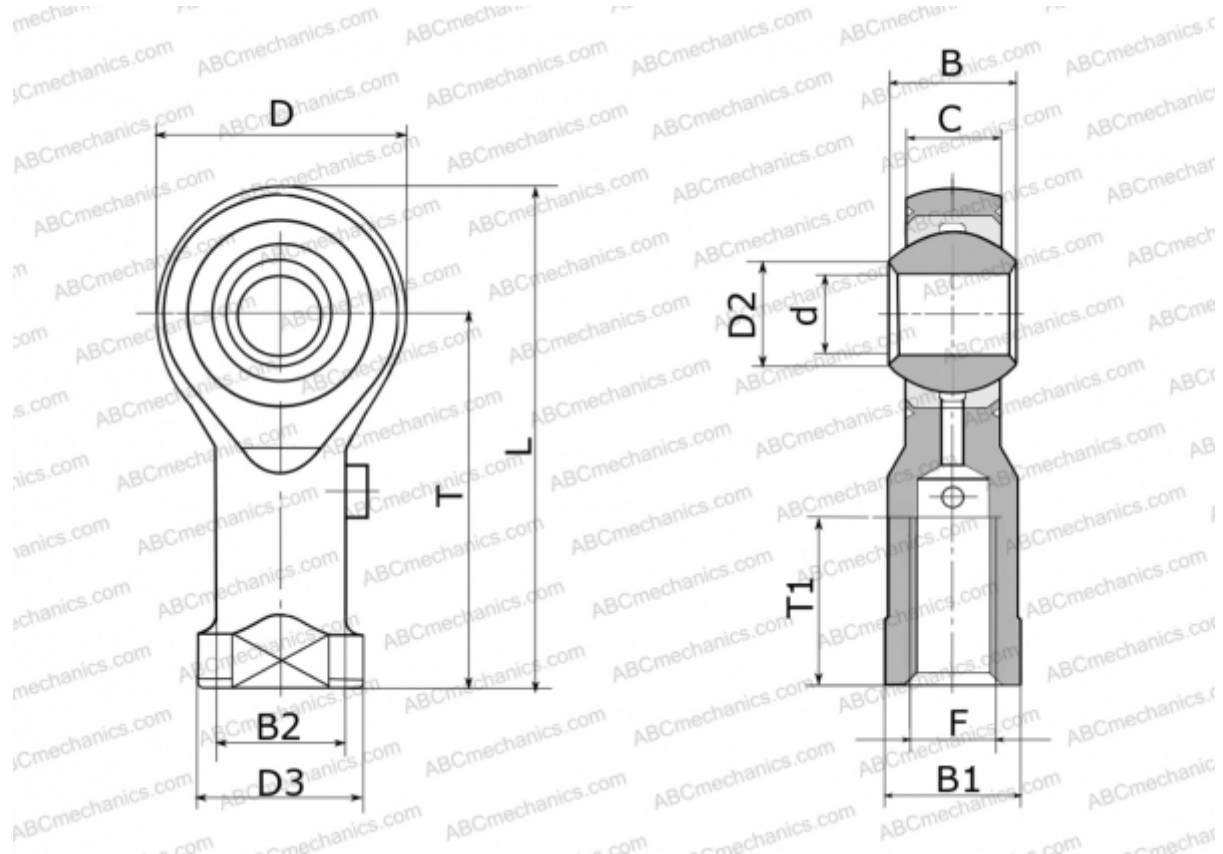


GILRS 12 FLURO

ТИП: Подшипники скольжения, Сферические подшипники скольжения и наконечники штоков, Наконечники штоков, Обслуживаемые, С внутренней резьбой, открытые, левая резьба, нержавеющая сталь, серия GILRS (FLURO)



Технические характеристики

РАЗМЕРЫ, ММ

d	12,000
D	32,000
D2	15,400
D3	22,000
B	16,000
B1	19,000
B2	17,500
L	66,000
T	50,000
T1	22,000
C	12,000
F	M 12

МАССА, КГ

0,115

ПРОИЗВОДИТЕЛЬ

[FLURO](#)