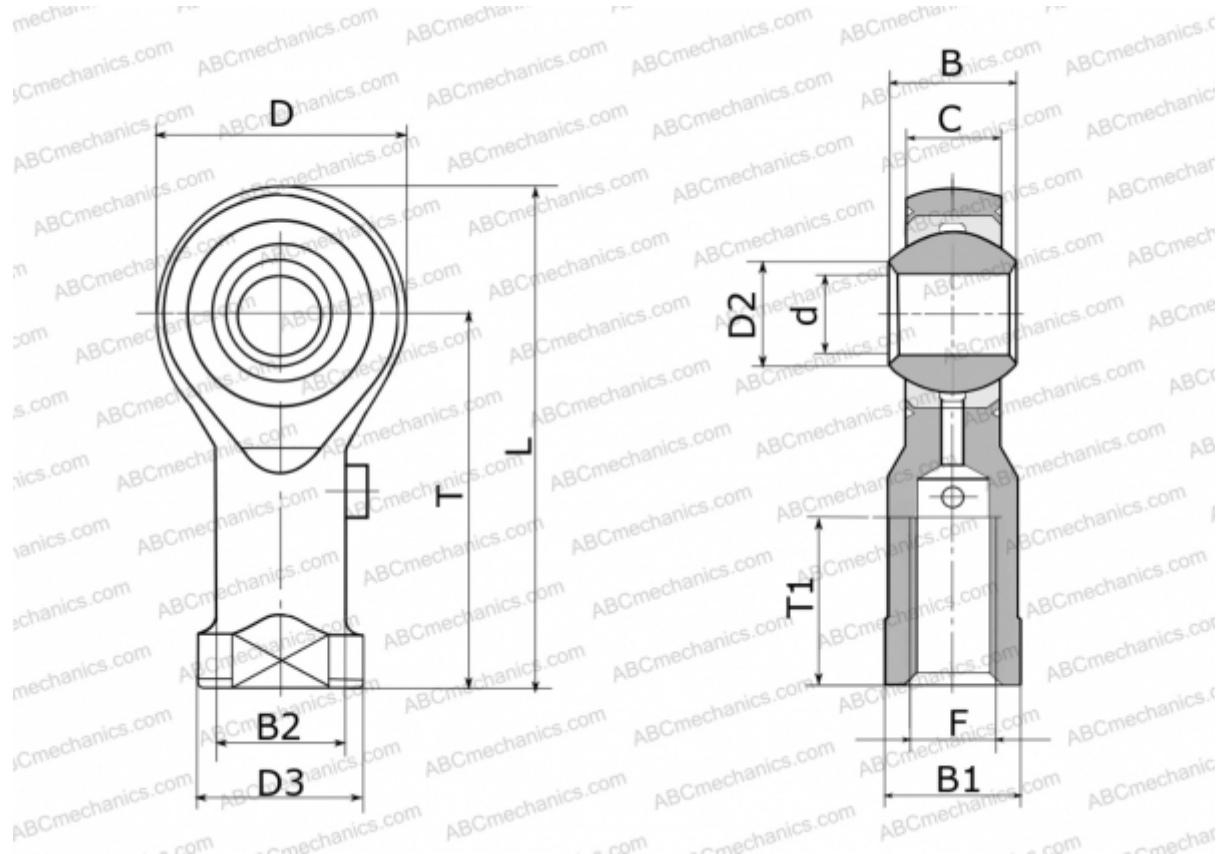


GILRS 16 FLURO

ТИП: Подшипники скольжения, Сферические подшипники скольжения и наконечники штоков, Наконечники штоков, Обслуживаемые, С внутренней резьбой, открытые, левая резьба, нержавеющая сталь, серия GILRS (FLURO)



Технические характеристики

РАЗМЕРЫ, ММ

d	16,000
D	42,000
D2	19,300
D3	27,000
B	21,000
B1	22,000
B2	22,000
L	85,000
T	64,000
T1	28,000
C	15,000
F	M 16

ПРОИЗВОДИТЕЛЬ

[FLURO](#)

МАССА, КГ

0,230