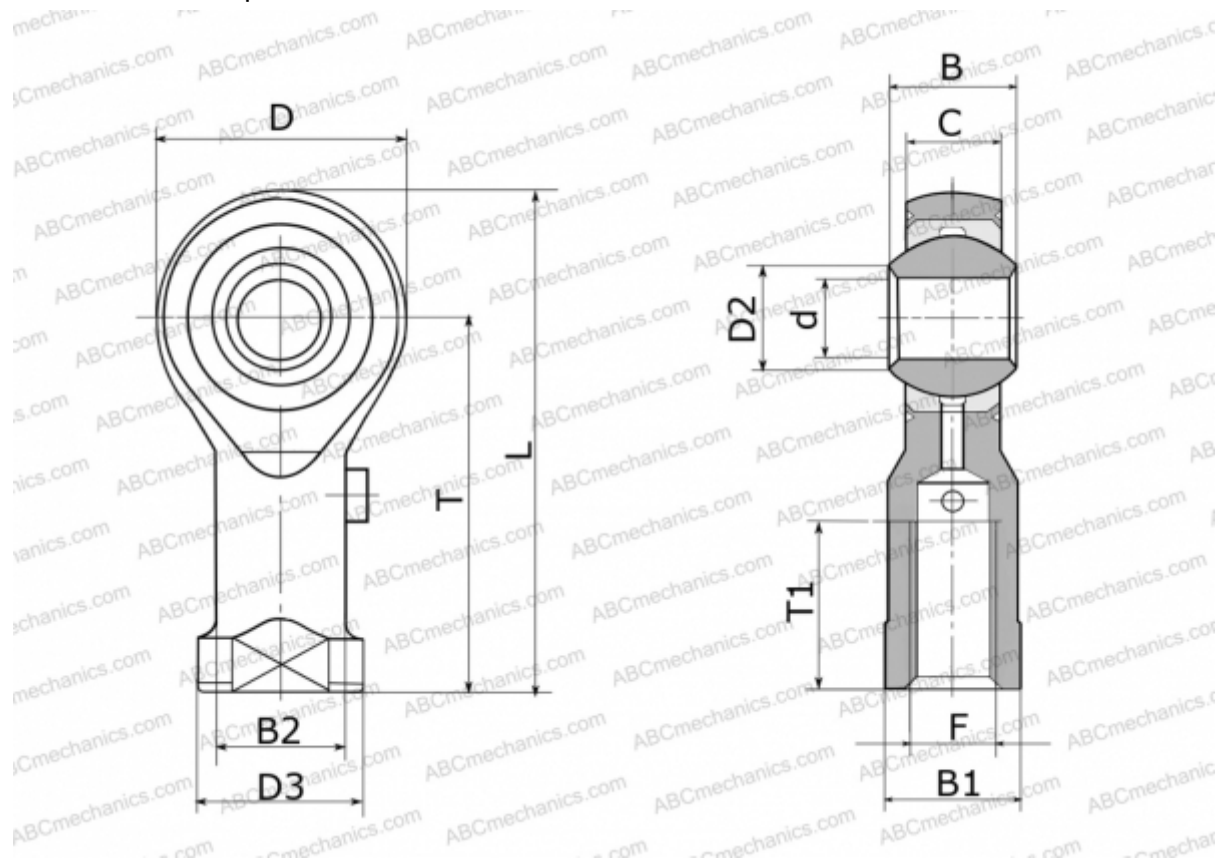


GILRS 18 FLURO

ТИП: Подшипники скольжения, Сферические подшипники скольжения и наконечники штоков, Наконечники штоков, Обслуживаемые, С внутренней резьбой, открытые, левая резьба, нержавеющая сталь, серия GILRS (FLURO)



Технические характеристики

РАЗМЕРЫ, ММ

d	18,000
D	46,000
D2	21,800
D3	31,000
B	23,000
B1	27,000
B2	25,000
L	94,000
T	71,000
T1	32,000
C	16,500
F	M 18x1.5

ПРОИЗВОДИТЕЛЬ

[FLURO](#)

МАССА, КГ

0,320