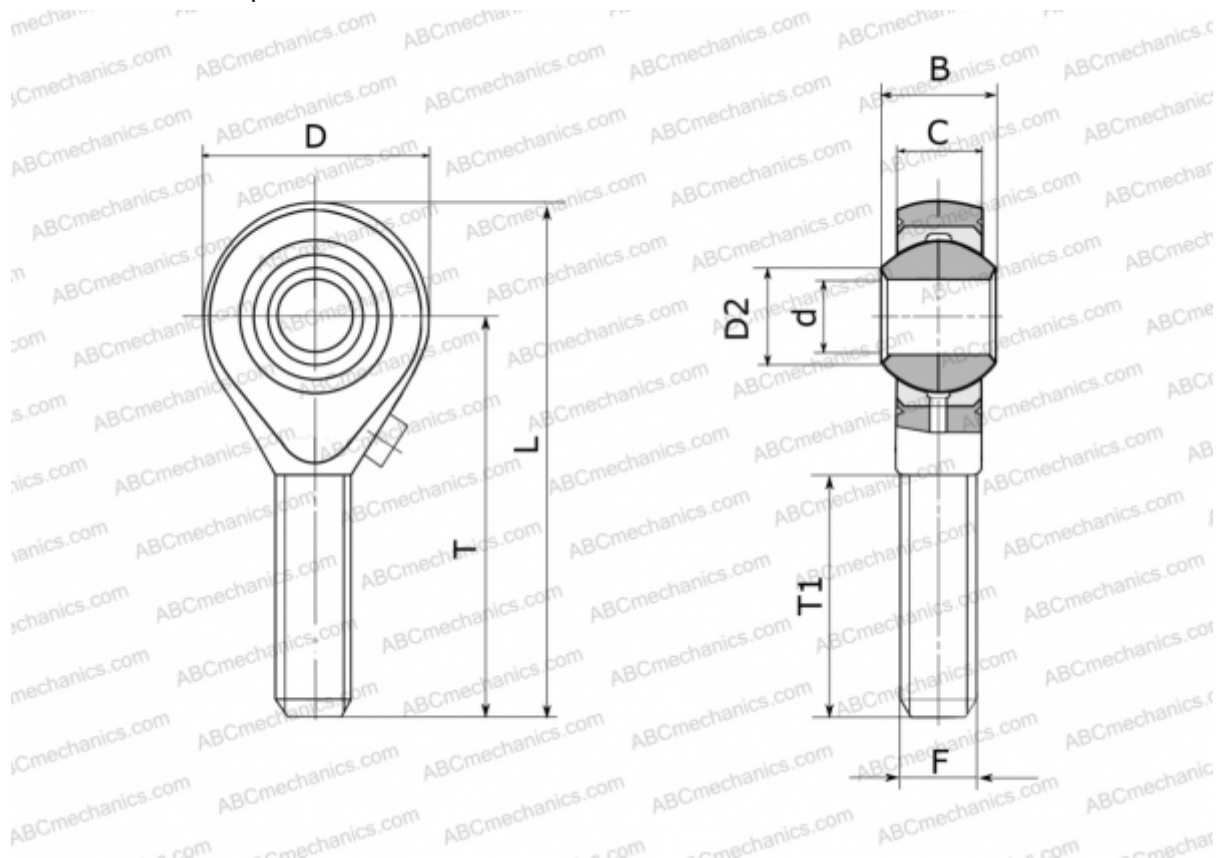


## GARS 6 FLURO

ТИП: Подшипники скольжения, Сферические подшипники скольжения и наконечники штоков, Наконечники штоков, Обслуживаемые, С наружной резьбой, открытые, правая резьба, нержавеющая сталь, серия GARS (FLURO)



### Технические характеристики

#### РАЗМЕРЫ, ММ

d	6,000
D	20,000
D2	8,900
B	9,000
L	46,000
T	36,000
T1	21,000
C	6,750
F	M 6

**МАССА, КГ** 0,020

**ПРОИЗВОДИТЕЛЬ** [FLURO](#)