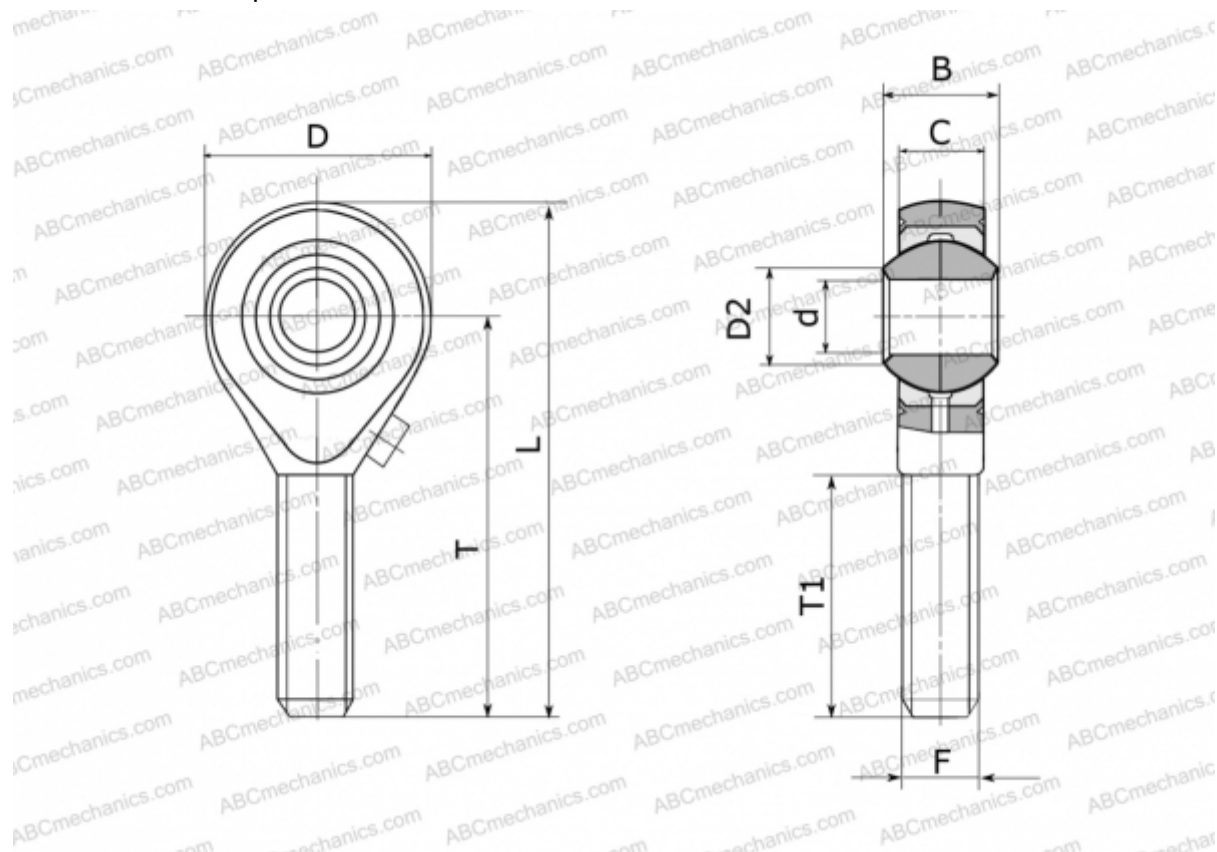


## GARS 8 FLURO

ТИП: Подшипники скольжения, Сферические подшипники скольжения и наконечники штоков, Наконечники штоков, Обслуживаемые, С наружной резьбой, открытые, правая резьба, нержавеющая сталь, серия GARS (FLURO)



### Технические характеристики

#### РАЗМЕРЫ, ММ

d	8,000
D	24,000
D2	10,400
B	12,000
L	54,000
T	42,000
T1	25,000
C	9,000
F	M 8

**МАССА, КГ** 0,033

**ПРОИЗВОДИТЕЛЬ** [FLURO](http://www.fluro.com)