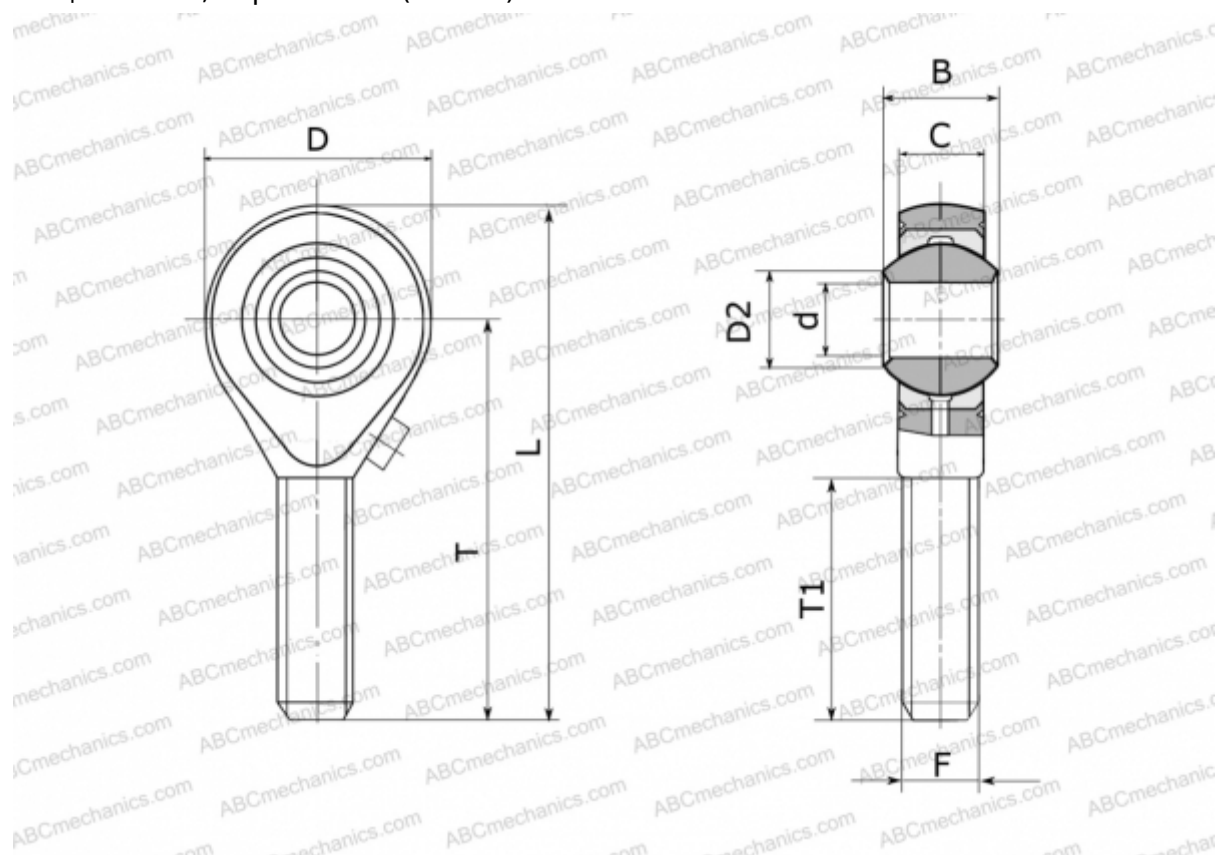


## GARS 16 FLURO

ТИП: Подшипники скольжения, Сферические подшипники скольжения и наконечники штоков, Наконечники штоков, Обслуживаемые, С наружной резьбой, открытые, правая резьба, нержавеющая сталь, серия GARS (FLURO)



### Технические характеристики

#### РАЗМЕРЫ, ММ

d	16,000
D	42,000
D2	19,300
B	21,000
L	87,000
T	66,000
T1	40,000
C	15,000
F	M 16

**МАССА, КГ** 0,189

**ПРОИЗВОДИТЕЛЬ** [FLURO](http://FLURO.com)