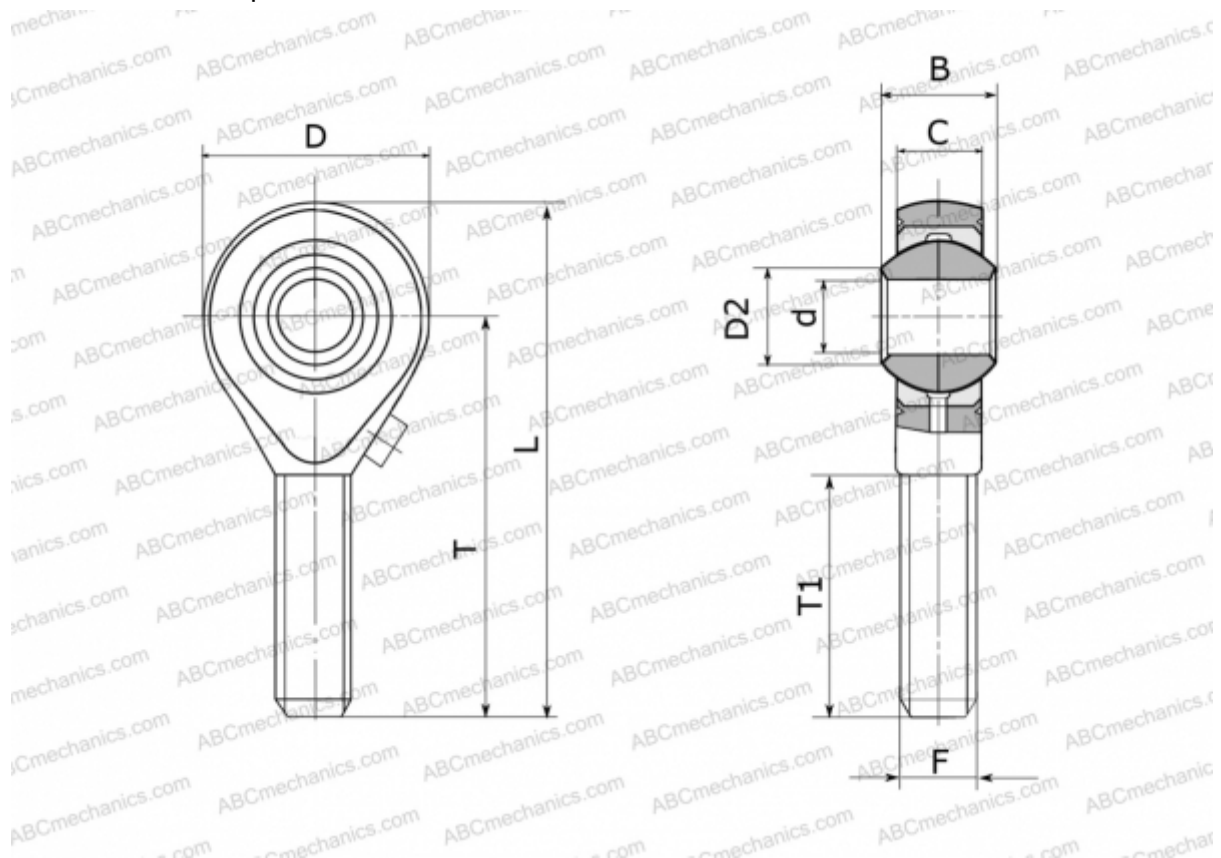


GALRS 18 FLURO

ТИП: Подшипники скольжения, Сферические подшипники скольжения и наконечники штоков, Наконечники штоков, Обслуживаемые, С наружной резьбой, открытые, левая резьба, нержавеющая сталь, серия GALRS (FLURO)



Технические характеристики

РАЗМЕРЫ, ММ

d	18,000
D	46,000
D2	21,800
B	23,000
L	95,000
T	72,000
T1	44,000
C	16,500
F	M 18x1.5

ПРОИЗВОДИТЕЛЬ

[FLURO](#)