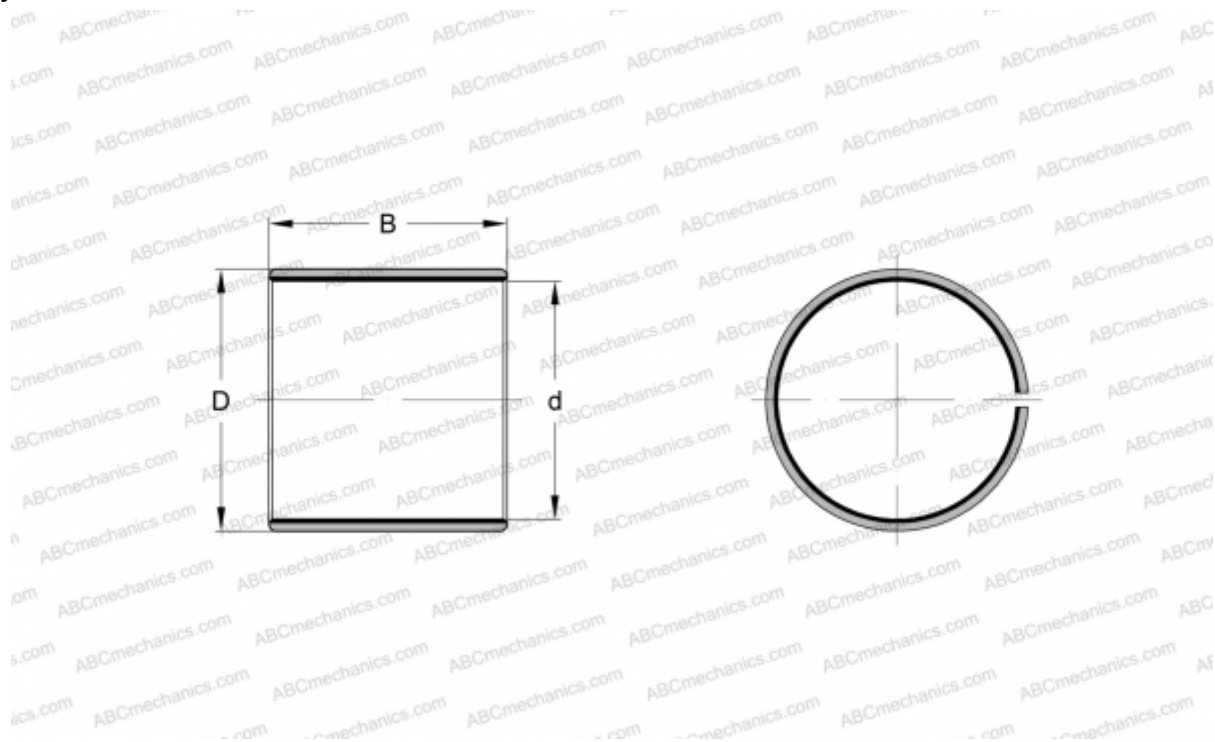


EGB85100-E40 INA

Втулки подшипников скольжения

ТИП: Подшипники скольжения, Втулки, упорные шайбы и полосы, Втулки, Без буртика, Необслуживаемые, со стальной основой (INA)



Технические характеристики

РАЗМЕРЫ, ММ

d	85,000
D	90,000
B	100,000

МАССА, КГ 0,519

ПРОИЗВОДИТЕЛЬ [INA](#)

ЗАМЕНЯЕТ

PAР85100-P14