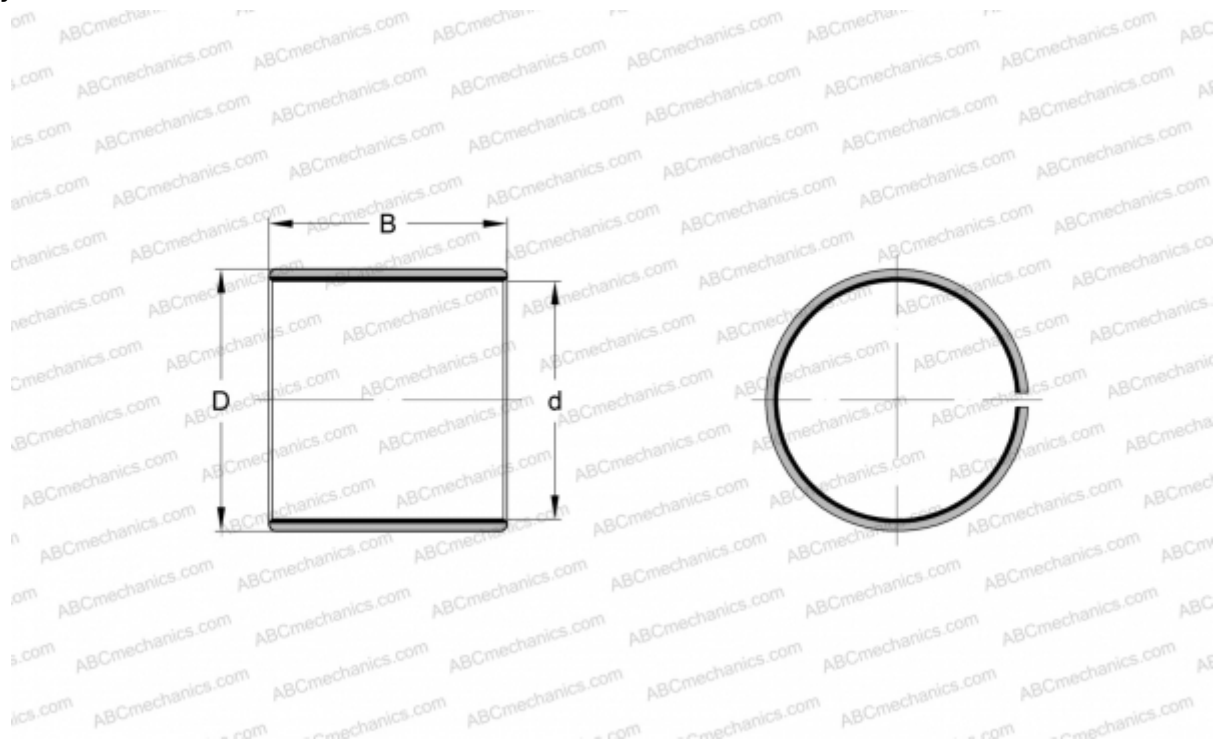


## EGB9560-E40 INA

Втулки подшипников скольжения

ТИП: Подшипники скольжения, Втулки, упорные шайбы и полосы, Втулки, Без буртика, Необслуживаемые, со стальной основой (INA)



### Технические характеристики

#### РАЗМЕРЫ, ММ

d	95,000
D	100,000
B	60,000

**МАССА, КГ** 0,345

**ПРОИЗВОДИТЕЛЬ** [INA](#)

#### ЗАМЕНЯЕТ

PA9560-P14