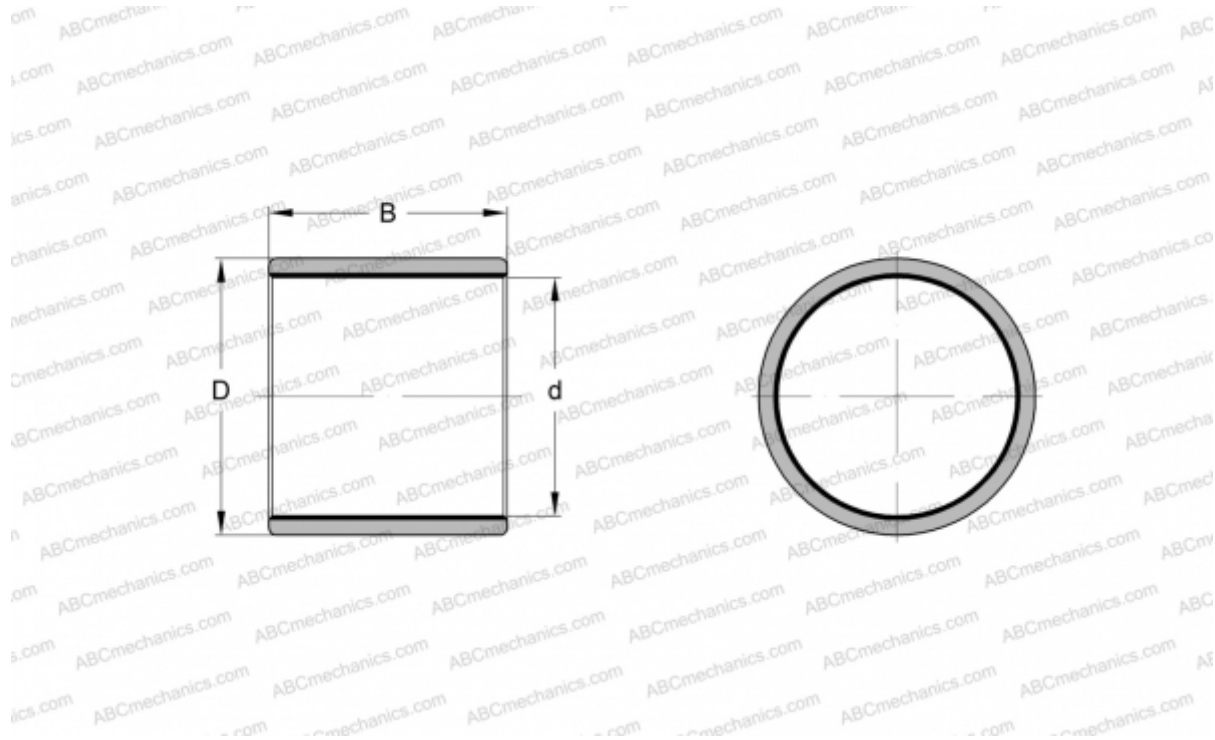


## ZWB8090100 INA

Втулки подшипников скольжения

ТИП: Подшипники скольжения, Втулки, упорные шайбы и полосы, Втулки, Без буртика, Цилиндрические втулки подшипников скольжения, намотанные, с ELGOTEX, необслуживаемые, износостойкие (INA)



### Технические характеристики

#### РАЗМЕРЫ, ММ

d	80,000
D	90,000
B	100,000

**МАССА, КГ** 0,240

**ПРОИЗВОДИТЕЛЬ** [INA](#)