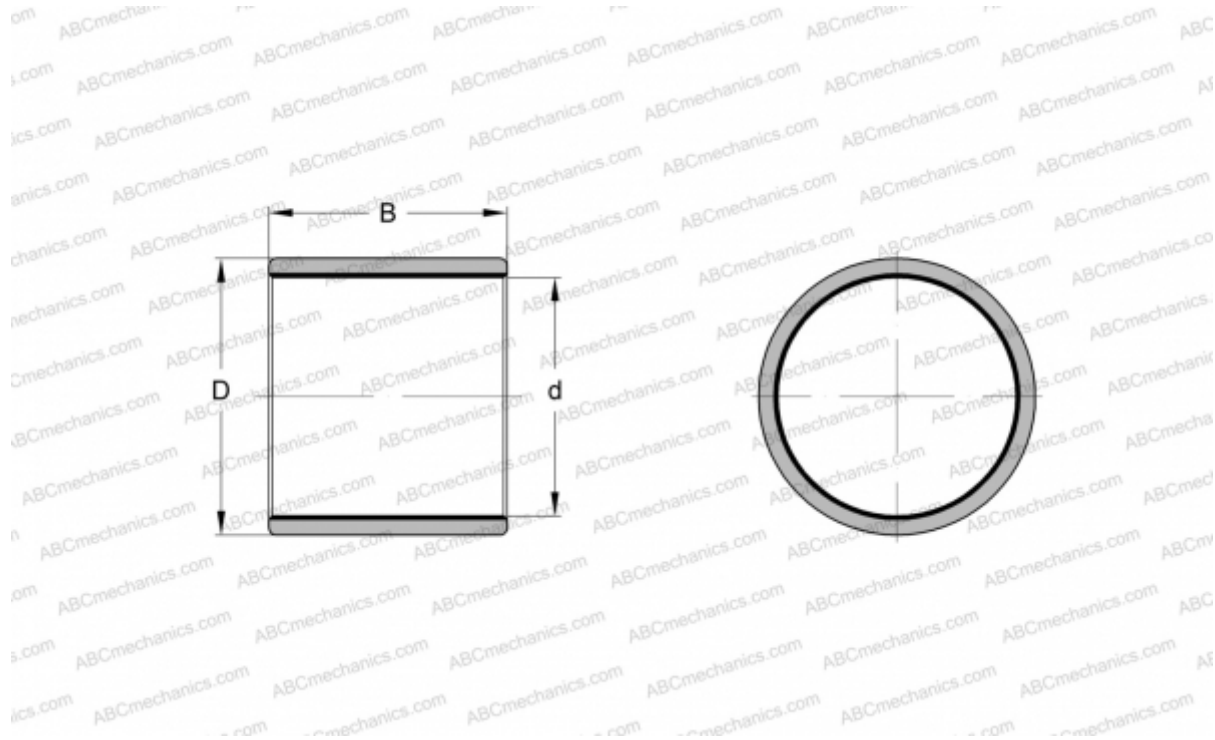


ZWB100115100 INA

Втулки подшипников скольжения

ТИП: Подшипники скольжения, Втулки, упорные шайбы и полосы, Втулки, Без буртика, Цилиндрические втулки подшипников скольжения, намотанные, с ELGOTEX, необслуживаемые, износостойкие (INA)



Технические характеристики

РАЗМЕРЫ, ММ

d	100,000
D	115,000
B	100,000

МАССА, КГ 0,456

ПРОИЗВОДИТЕЛЬ [INA](#)