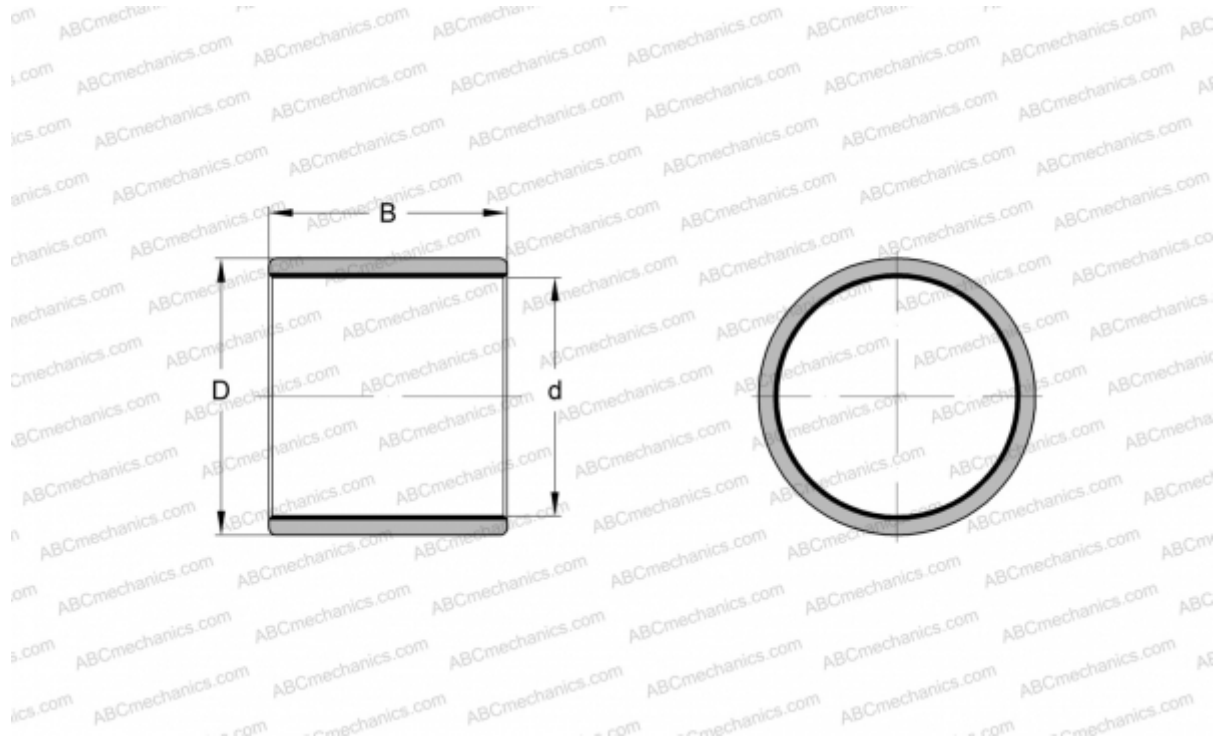


ZWB180200250 INA

Втулки подшипников скольжения

ТИП: Подшипники скольжения, Втулки, упорные шайбы и полосы, Втулки, Без буртика, Цилиндрические втулки подшипников скольжения, намотанные, с ELGOTECH, необслуживаемые, износостойкие (INA)



Технические характеристики

РАЗМЕРЫ, ММ

d	180,000
D	200,000
B	250,000

МАССА, КГ 2,686

ПРОИЗВОДИТЕЛЬ [INA](#)