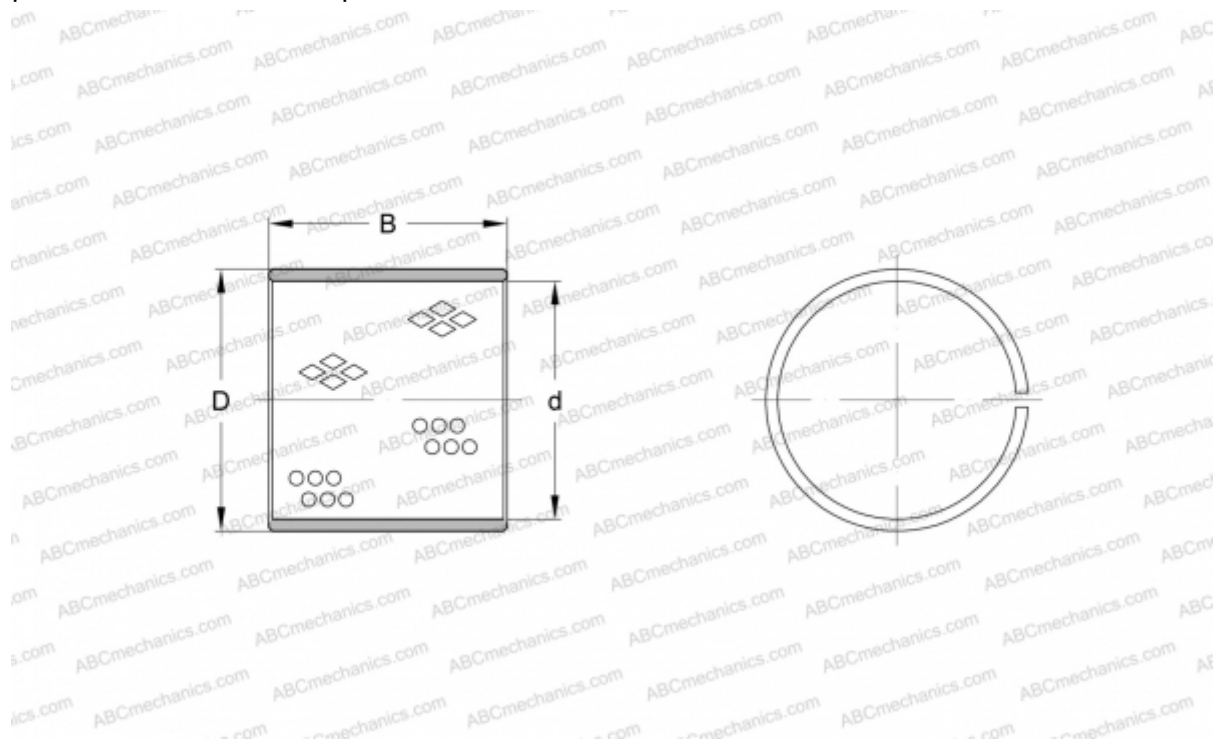


# PRM 121415 SKF

Втулки подшипников скольжения

ТИП: Подшипники скольжения, Втулки, упорные шайбы и полосы, Втулки, Без буртика, Сформированные из полосы бронзы (SKF)



## Технические характеристики

### РАЗМЕРЫ, ММ

d	12,000
D	14,000
B	15,000

### ПРОИЗВОДИТЕЛЬ

[SKF](#)