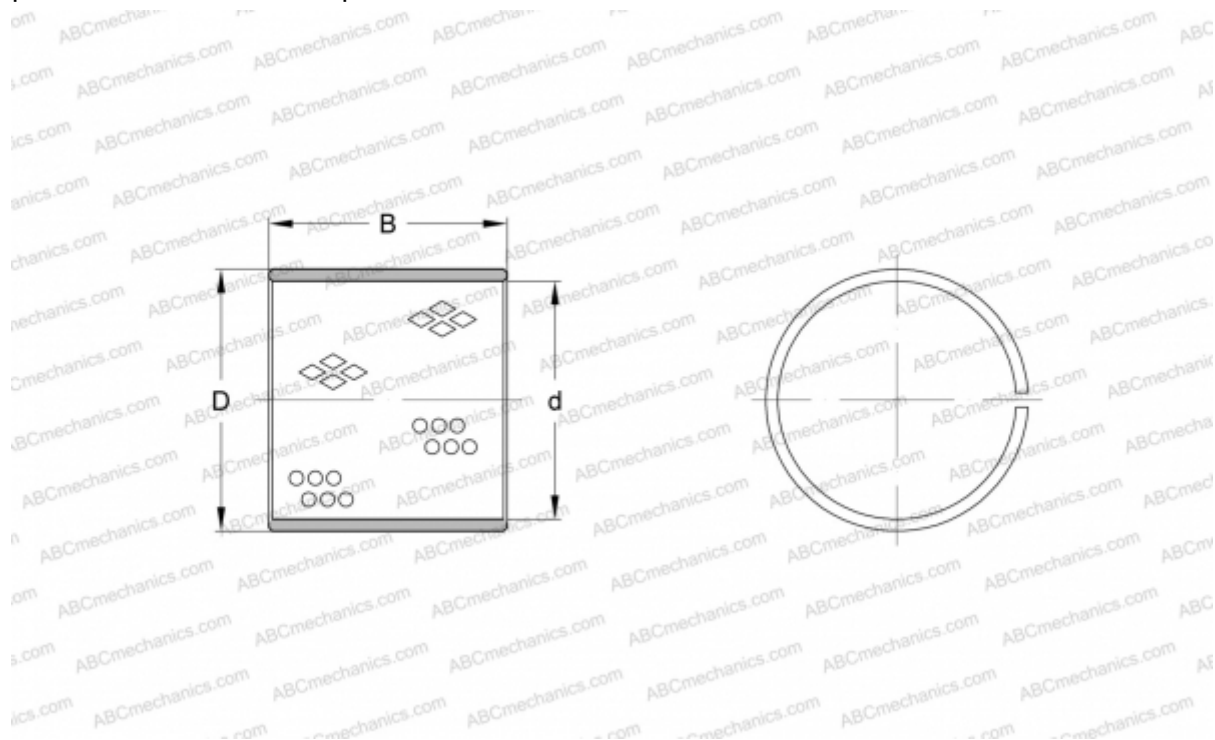


PRM 151725 SKF

Втулки подшипников скольжения

ТИП: Подшипники скольжения, Втулки, упорные шайбы и полосы, Втулки, Без буртика, Сформированные из полосы бронзы (SKF)



Технические характеристики

РАЗМЕРЫ, ММ

d	15,000
D	17,000
B	25,000

ПРОИЗВОДИТЕЛЬ

[SKF](#)