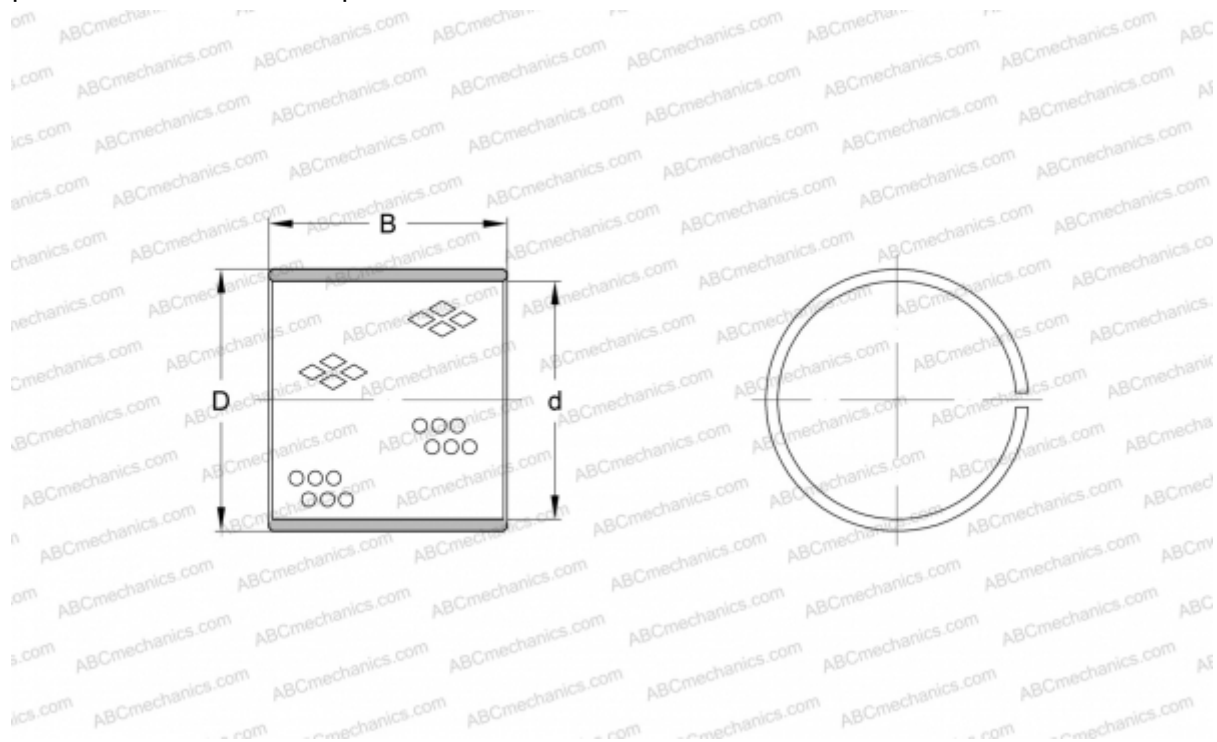


## PRM 202325 SKF

Втулки подшипников скольжения

ТИП: Подшипники скольжения, Втулки, упорные шайбы и полосы, Втулки, Без буртика, Сформированные из полосы бронзы (SKF)



### Технические характеристики

#### РАЗМЕРЫ, ММ

d	20,000
D	23,000
B	25,000

#### ПРОИЗВОДИТЕЛЬ

[SKF](#)