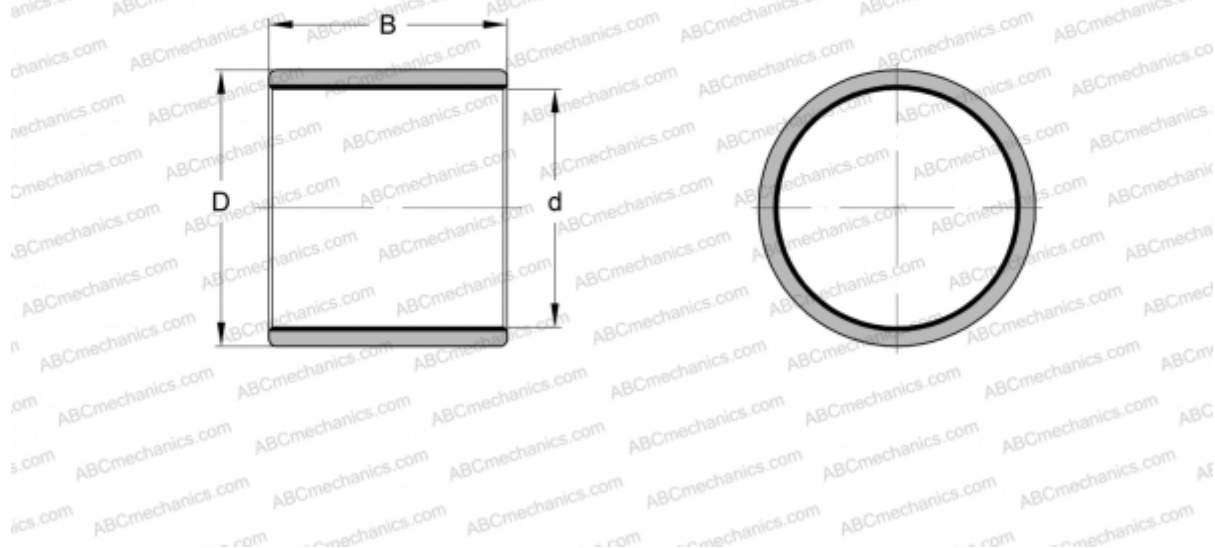


PWM 202420 SKF

Втулки подшипников скольжения

ТИП: Подшипники скольжения, Втулки, упорные шайбы и полосы, Втулки, Без буртика, Изготовленные методом намотки волокном (SKF)



Технические характеристики

РАЗМЕРЫ, ММ

d	20,000
D	24,000
B	20,000

ПРОИЗВОДИТЕЛЬ

[SKF](#)