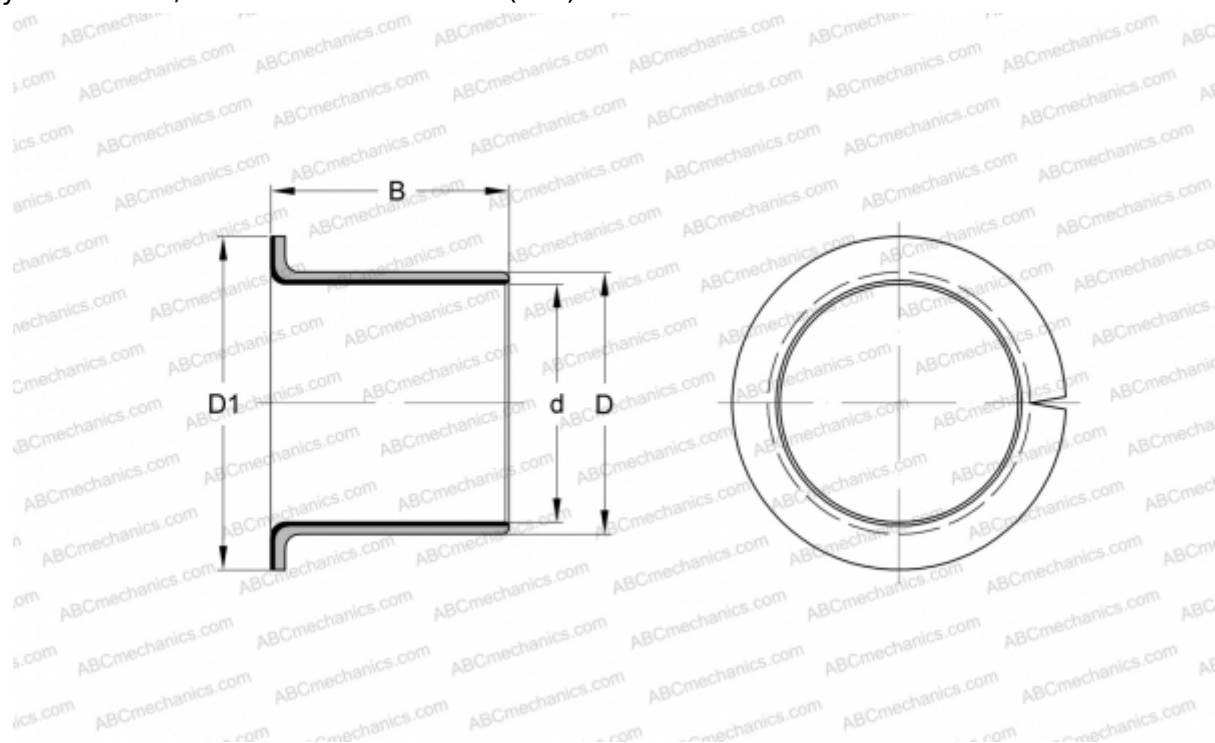


EGF08075-E40 INA

Втулки подшипников скольжения

ТИП: Подшипники скольжения, Втулки, упорные шайбы и полосы, Втулки, С буртиком, Необслуживаемые, со стальной основой (INA)



Технические характеристики

РАЗМЕРЫ, ММ

d	8,000
D	10,000
D1	15,000
B	7,500

МАССА, КГ 0,002

ПРОИЗВОДИТЕЛЬ [INA](#)

ЗАМЕНЯЕТ

PAF08075-P14