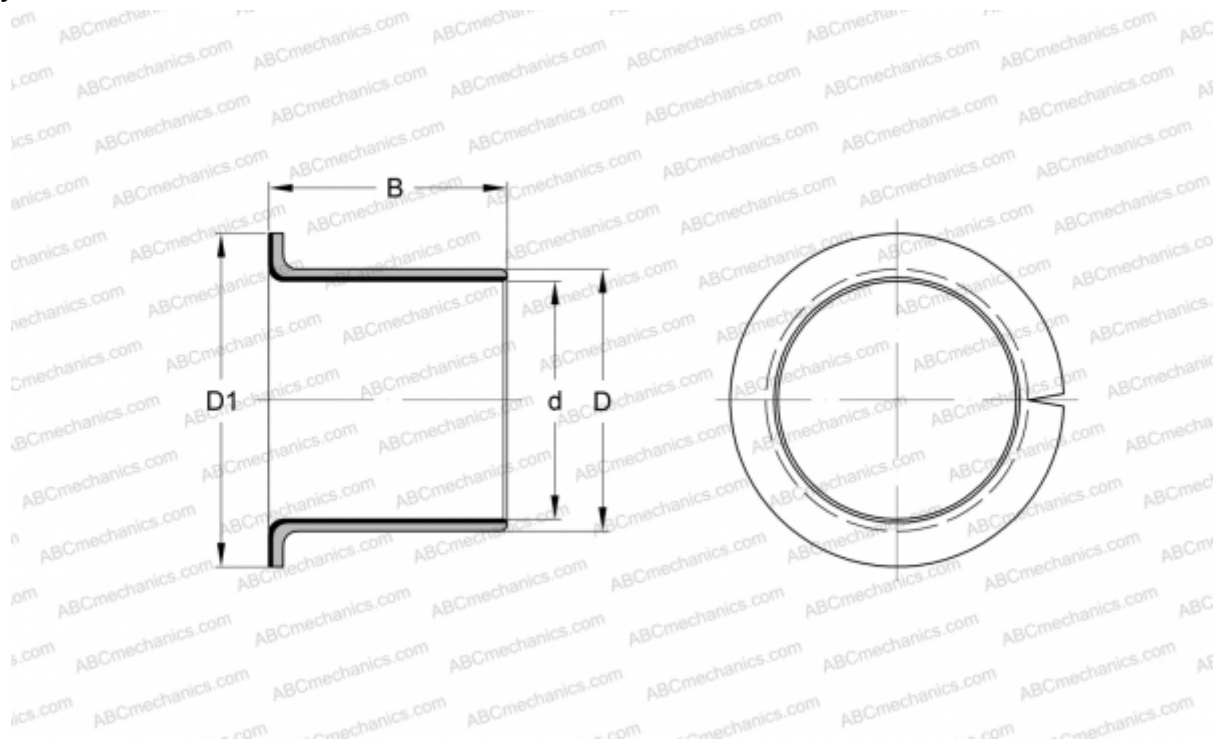


## EGF10090-E40 INA

Втулки подшипников скольжения

ТИП: Подшипники скольжения, Втулки, упорные шайбы и полосы, Втулки, С буртиком, Необслуживаемые, со стальной основой (INA)



### Технические характеристики

#### РАЗМЕРЫ, ММ

d	10,000
D	12,000
D1	18,000
B	9,000

**МАССА, КГ** 0,003

**ПРОИЗВОДИТЕЛЬ** [INA](http://www.ina.com)

#### ЗАМЕНЯЕТ

PAF10090-P14