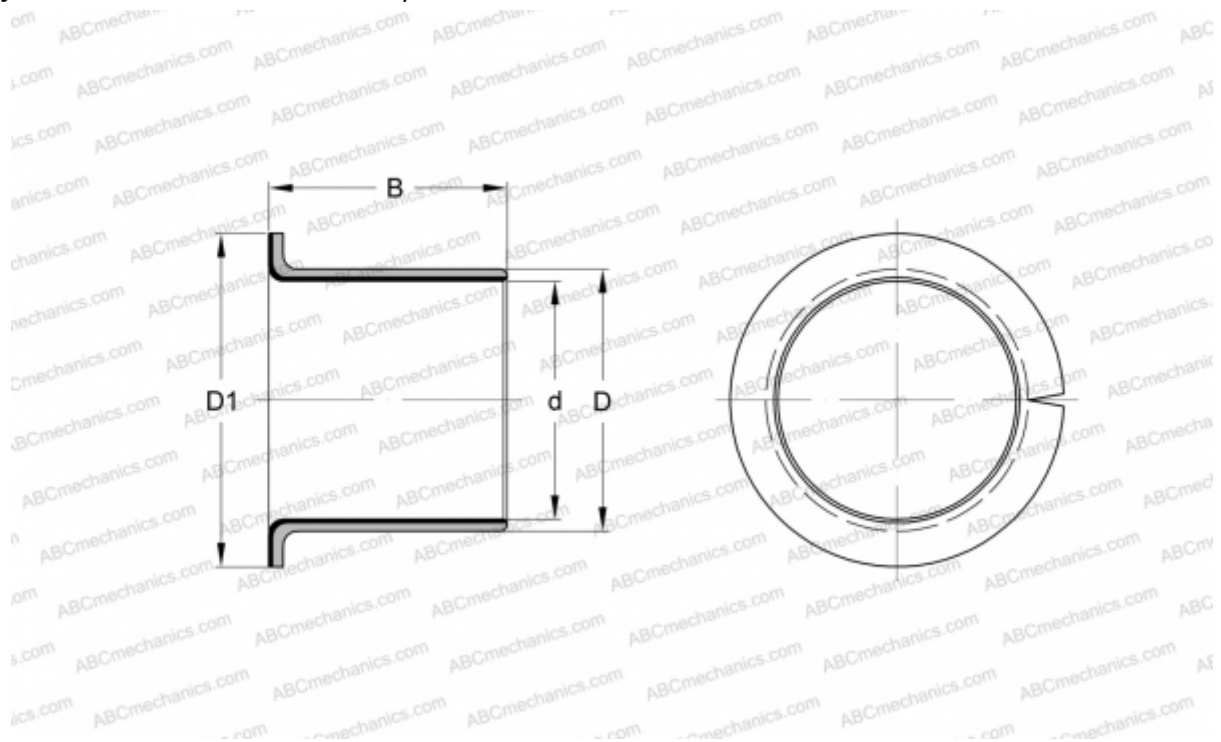


EGF06080-E40-B INA

Втулки подшипников скольжения

ТИП: Подшипники скольжения, Втулки, упорные шайбы и полосы, Втулки, С буртиком, Необслуживаемые, с основой из бронзы (INA)



Технические характеристики

РАЗМЕРЫ, ММ

| | |
|----|--------|
| d | 6,000 |
| D | 8,000 |
| D1 | 12,000 |
| B | 8,000 |

МАССА, КГ 0,002

ПРОИЗВОДИТЕЛЬ [INA](#)

ЗАМЕНЯЕТ

PAF06080-P11