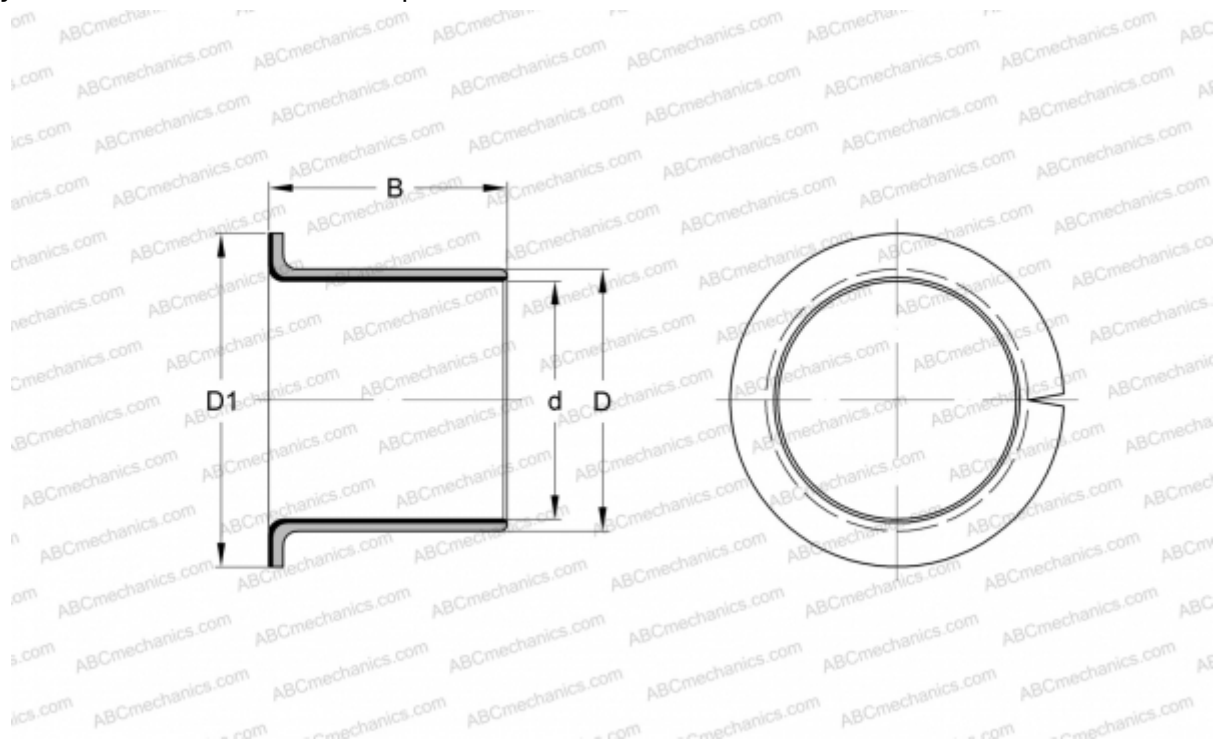


## EGF10070-E40-B INA

Втулки подшипников скольжения

ТИП: Подшипники скольжения, Втулки, упорные шайбы и полосы, Втулки, С буртиком, Необслуживаемые, с основой из бронзы (INA)



### Технические характеристики

#### РАЗМЕРЫ, ММ

d	10,000
D	12,000
D1	18,000
B	7,000

**МАССА, КГ** 0,003

**ПРОИЗВОДИТЕЛЬ** [INA](#)

#### ЗАМЕНЯЕТ

PAF10070-P11