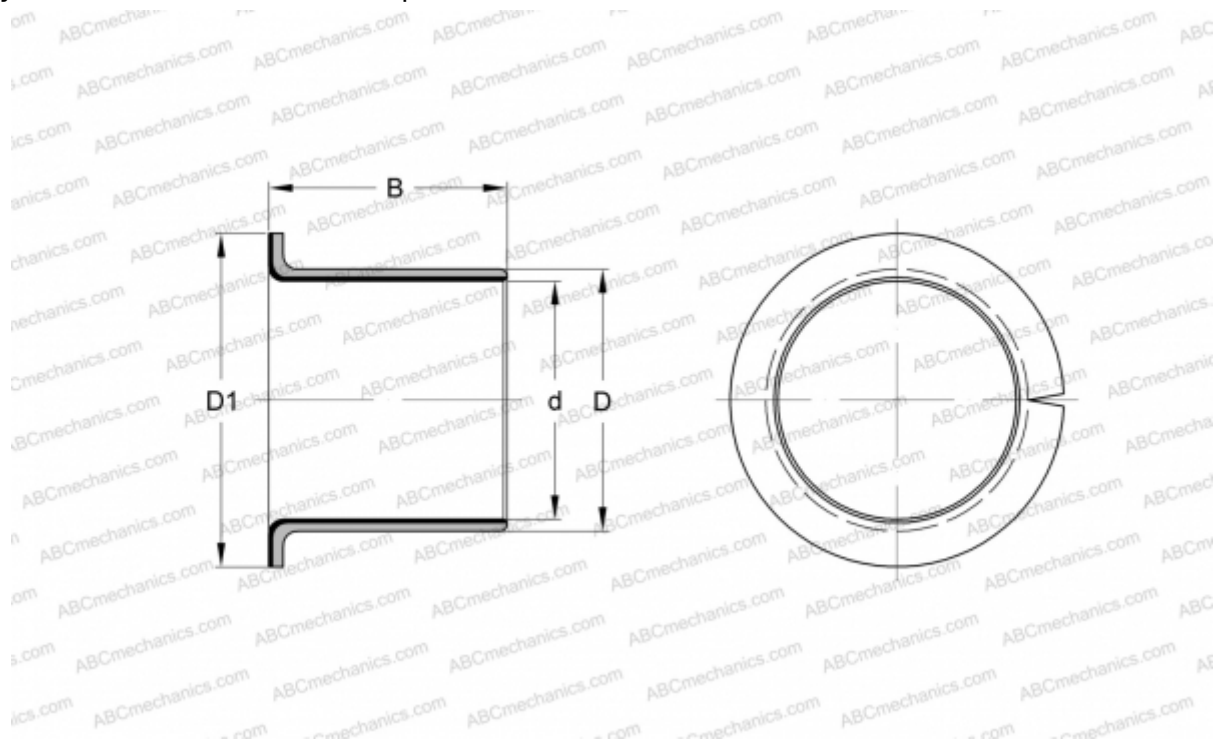


EGF10120-E40-B INA

Втулки подшипников скольжения

ТИП: Подшипники скольжения, Втулки, упорные шайбы и полосы, Втулки, С буртиком, Необслуживаемые, с основой из бронзы (INA)



Технические характеристики

РАЗМЕРЫ, ММ

d	10,000
D	12,000
D1	18,000
B	12,000

МАССА, КГ 0,004

ПРОИЗВОДИТЕЛЬ [INA](http://www.ina.com)

ЗАМЕНЯЕТ

PAF10120-P11