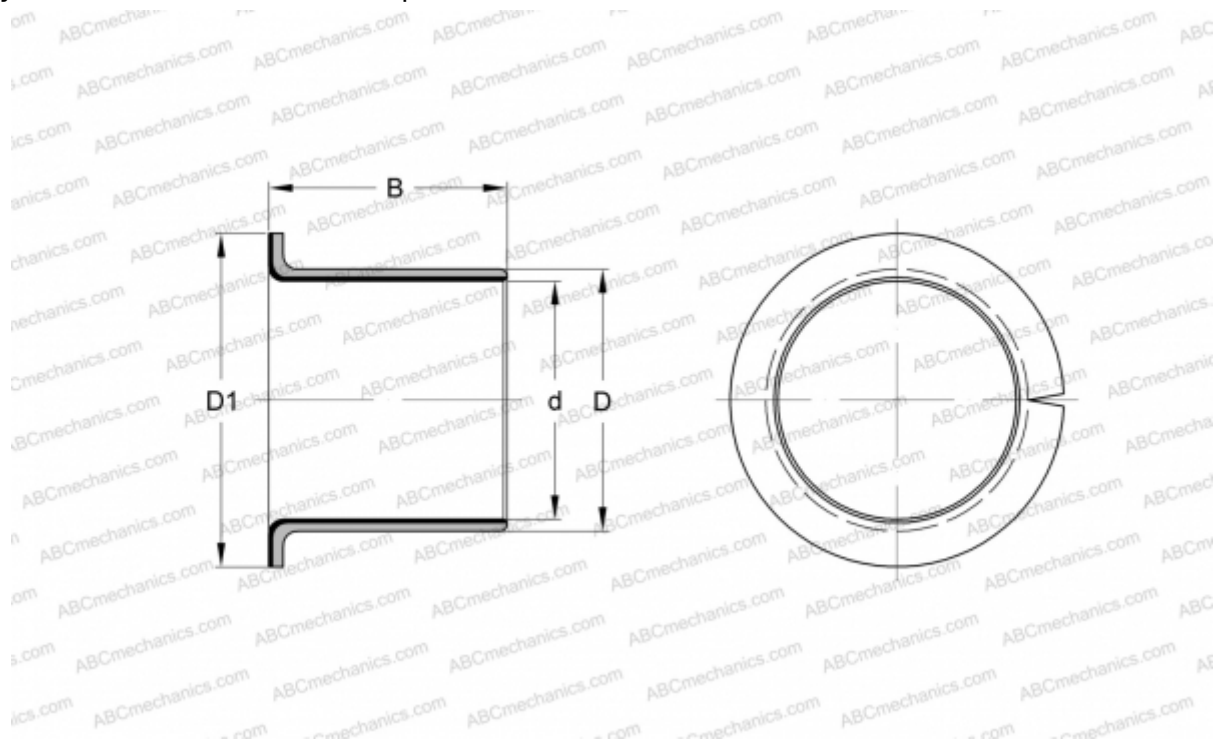


## EGF12090-E40-B INA

Втулки подшипников скольжения

ТИП: Подшипники скольжения, Втулки, упорные шайбы и полосы, Втулки, С буртиком, Необслуживаемые, с основой из бронзы (INA)



### Технические характеристики

#### РАЗМЕРЫ, ММ

d	12,000
D	14,000
D1	20,000
B	9,000

**МАССА, КГ** 0,004

**ПРОИЗВОДИТЕЛЬ** [INA](http://www.ina.com)

#### ЗАМЕНЯЕТ

PAF12090-P11