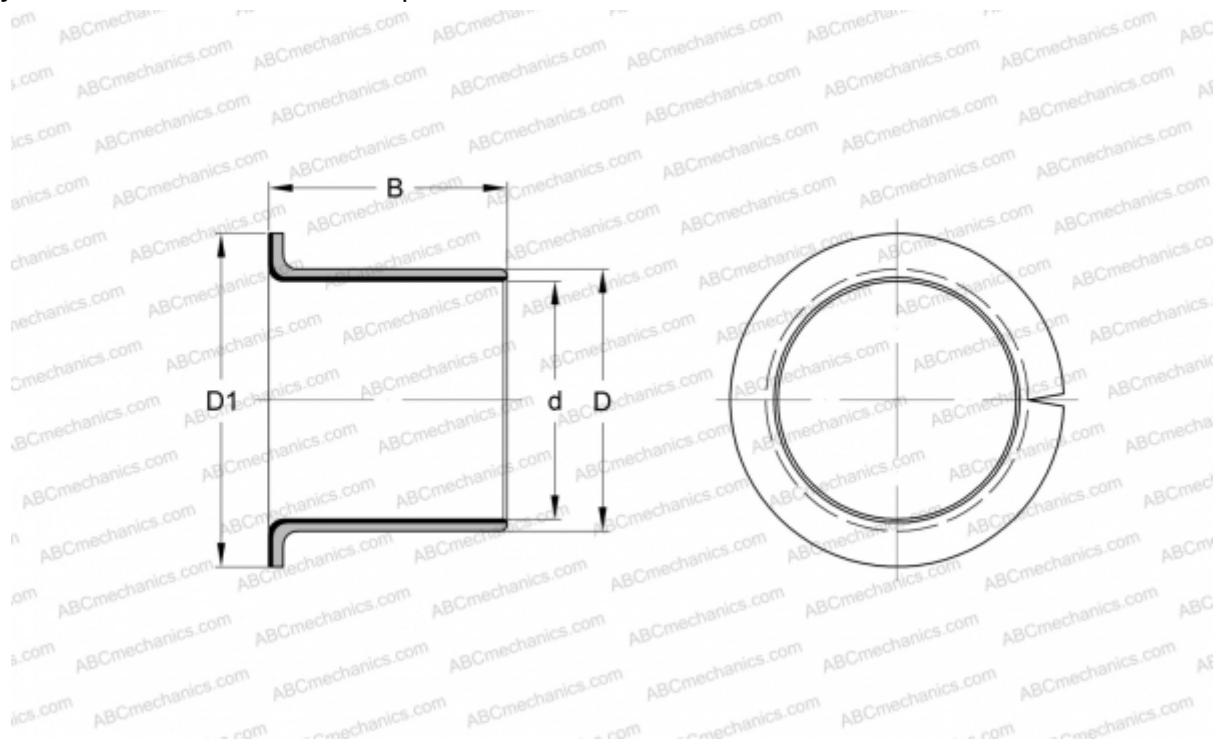


EGF12120-E40-B INA

Втулки подшипников скольжения

ТИП: Подшипники скольжения, Втулки, упорные шайбы и полосы, Втулки, С буртиком, Необслуживаемые, с основой из бронзы (INA)



Технические характеристики

РАЗМЕРЫ, ММ

d	12,000
D	14,000
D1	20,000
B	12,000

ПРОИЗВОДИТЕЛЬ

[INA](#)

ЗАМЕНЯЕТ

PAF12120-P11