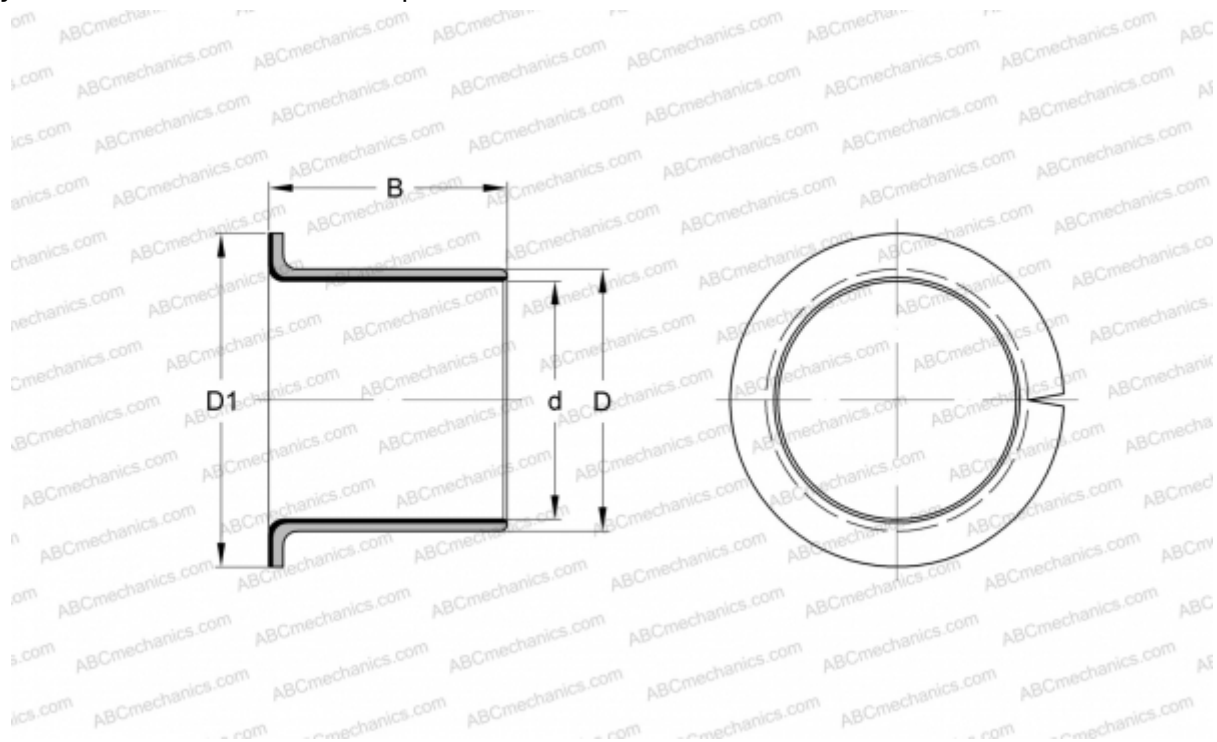


EGF35260-E40-B INA

Втулки подшипников скольжения

ТИП: Подшипники скольжения, Втулки, упорные шайбы и полосы, Втулки, С буртиком, Необслуживаемые, с основой из бронзы (INA)



Технические характеристики

РАЗМЕРЫ, ММ

| | |
|----|--------|
| d | 35,000 |
| D | 39,000 |
| D1 | 47,000 |
| B | 26,000 |

МАССА, КГ 0,056

ПРОИЗВОДИТЕЛЬ [INA](http://www.ina.com)

ЗАМЕНЯЕТ

PAF35260-P11