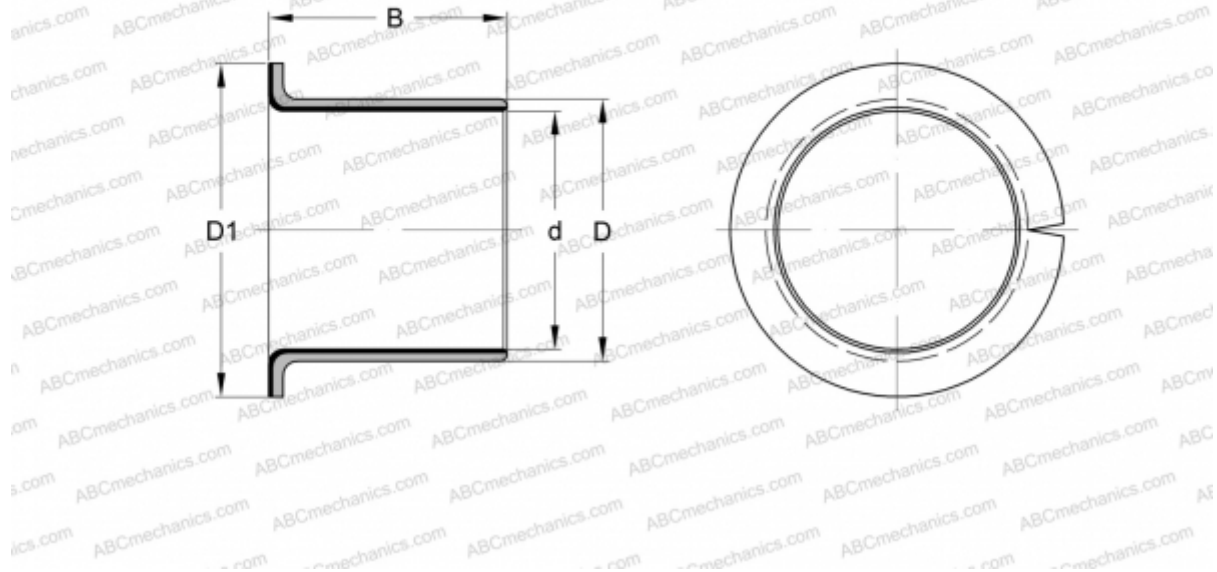


PCMF 101212 E SKF

Втулки подшипников скольжения

ТИП: Подшипники скольжения, Втулки, упорные шайбы и полосы, Втулки, С буртиком, Необслуживаемые, из композитного материала PTFE (SKF)



Технические характеристики

РАЗМЕРЫ, ММ

d	10,000
D	12,000
D1	18,000
B	12,000

МАССА, КГ 0,004

ПРОИЗВОДИТЕЛЬ [SKF](#)

ЗАМЕНЯЕТ

PCMF101212B