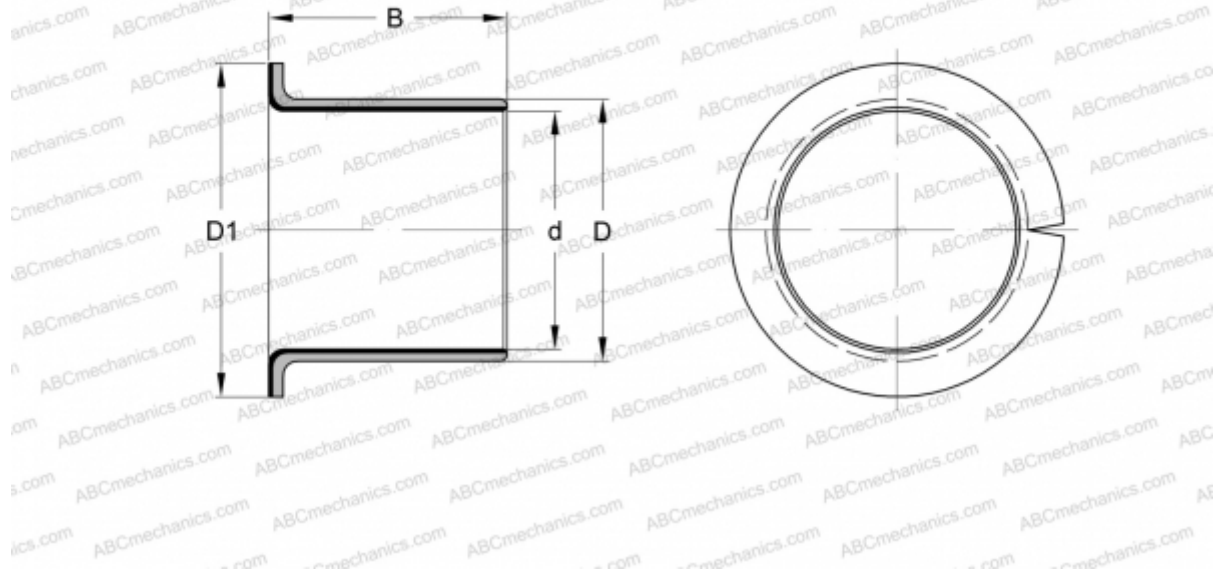


PCMF 202316.5 E SKF

Втулки подшипников скольжения

ТИП: Подшипники скольжения, Втулки, упорные шайбы и полосы, Втулки, С буртиком, Необслуживаемые, из композитного материала PTFE (SKF)



Технические характеристики

РАЗМЕРЫ, ММ

d	20,000
D	23,000
D1	30,000
B	16,500

МАССА, КГ 0,017

ПРОИЗВОДИТЕЛЬ [SKF](#)

ЗАМЕНЯЕТ

PCMF202316.5B