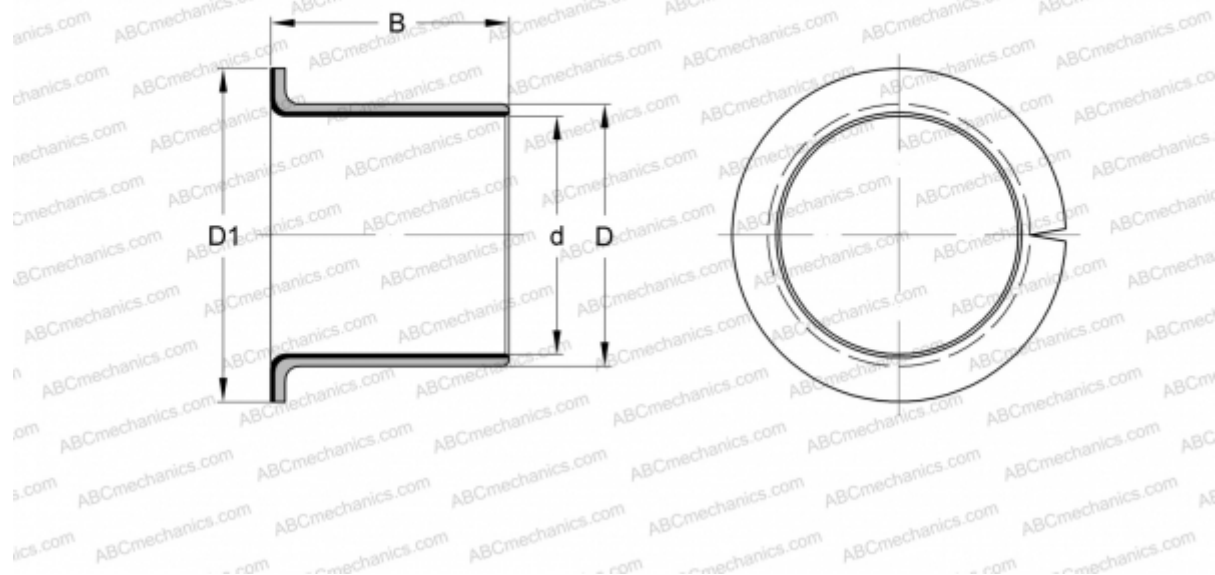


## PCMF 252816.5 E SKF

Втулки подшипников скольжения

ТИП: Подшипники скольжения, Втулки, упорные шайбы и полосы, Втулки, С буртиком, Необслуживаемые, из композитного материала PTFE (SKF)



### Технические характеристики

#### РАЗМЕРЫ, ММ

d	25,000
D	28,000
D1	35,000
B	16,500

**МАССА, КГ** 0,021

**ПРОИЗВОДИТЕЛЬ** [SKF](#)

#### ЗАМЕНЯЕТ

PCMF252816.5B