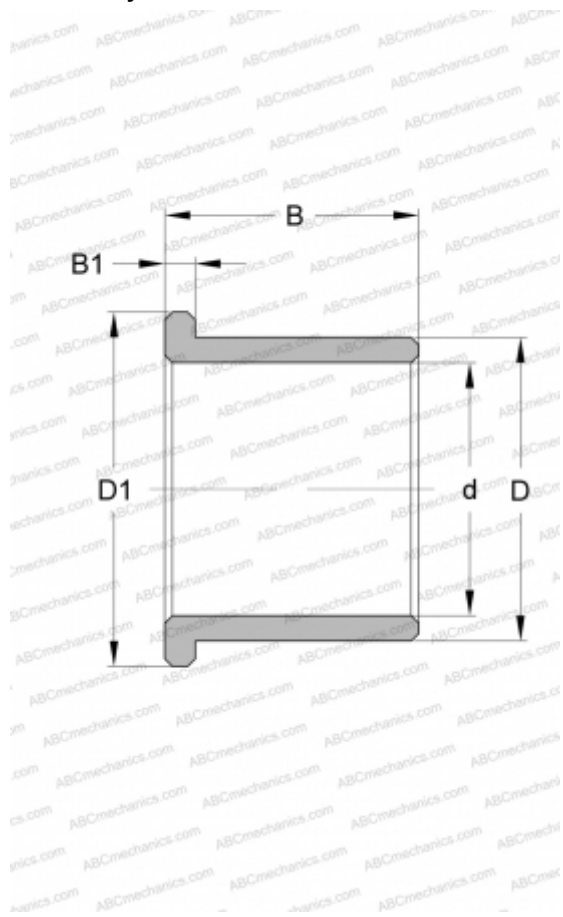




## PBMF 051006 M1 SKF

Втулки подшипников скольжения

ТИП: Подшипники скольжения, Втулки, упорные шайбы и полосы, Втулки, С буртиком, Бронзовые втулки (SKF)



### Технические характеристики

#### РАЗМЕРЫ, ММ

d	5,000
D	10,000
D1	12,000
B	6,000
B1	2,000

#### ПРОИЗВОДИТЕЛЬ

[SKF](#)

