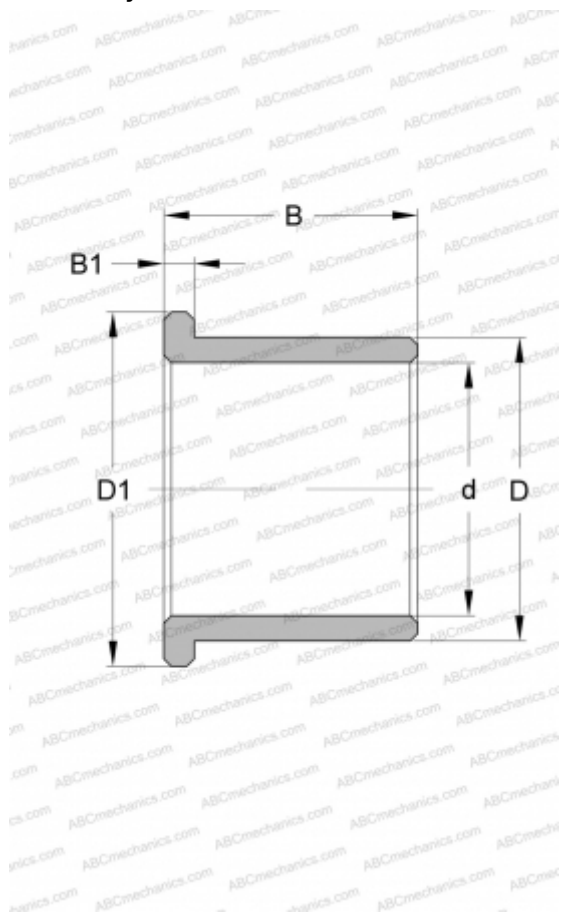




PBMF 081408 M1 SKF

Втулки подшипников скольжения

ТИП: Подшипники скольжения, Втулки, упорные шайбы и полосы, Втулки, С буртиком, Бронзовые втулки (SKF)



Технические характеристики

РАЗМЕРЫ, ММ

d	8,000
D	14,000
D1	18,000
B	8,000
B1	3,000

ПРОИЗВОДИТЕЛЬ

[SKF](#)

