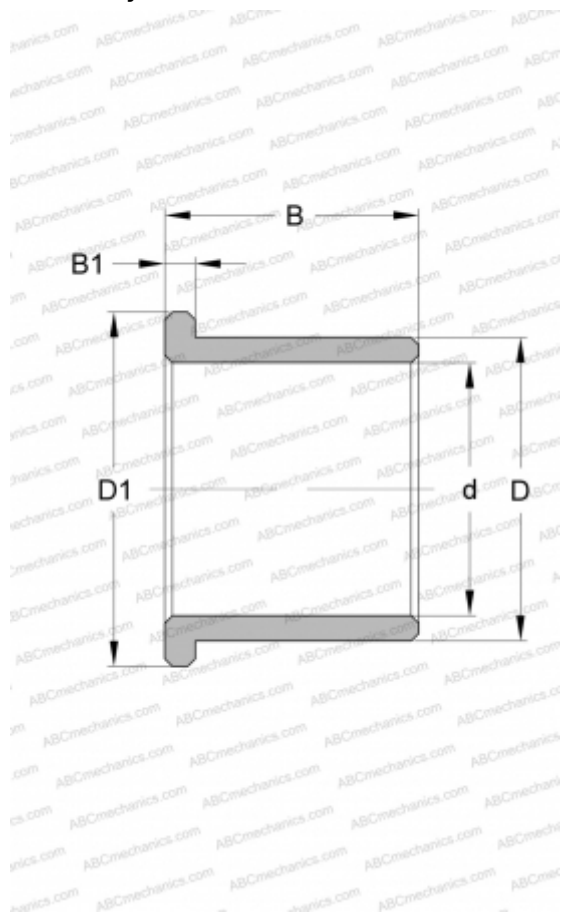


## PВМF 091410 M1 SKF

Втулки подшипников скольжения

ТИП: Подшипники скольжения, Втулки, упорные шайбы и полосы, Втулки, С буртиком, Бронзовые втулки (SKF)



### Технические характеристики

#### РАЗМЕРЫ, ММ

d	9,000
D	14,000
D1	18,000
B	10,000
B1	3,000

#### ПРОИЗВОДИТЕЛЬ

[SKF](#)