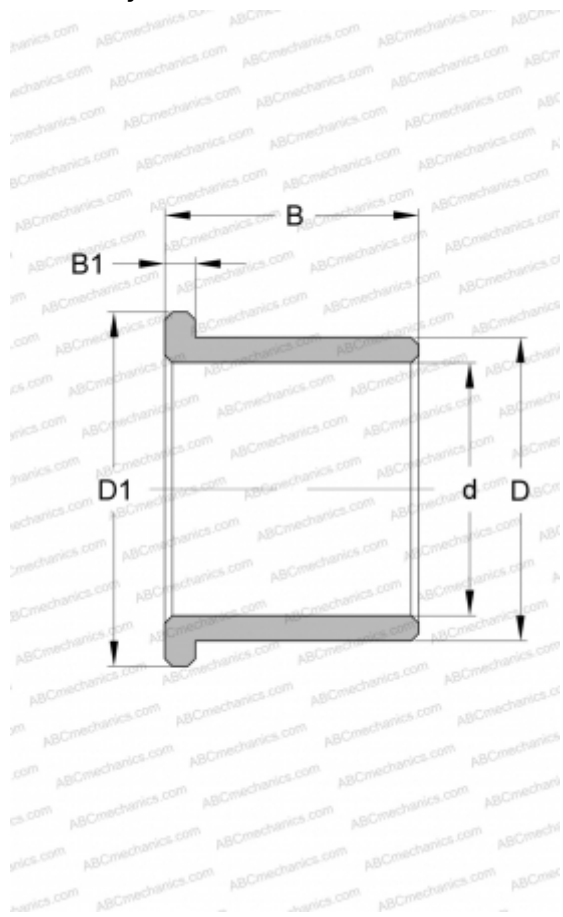


## PBMF 101610 M1 SKF

Втулки подшипников скольжения

ТИП: Подшипники скольжения, Втулки, упорные шайбы и полосы, Втулки, С буртиком, Бронзовые втулки (SKF)



### Технические характеристики

#### РАЗМЕРЫ, ММ

d	10,000
D	16,000
D1	20,000
B	10,000
B1	3,000

#### ПРОИЗВОДИТЕЛЬ

[SKF](http://www.skf.com)