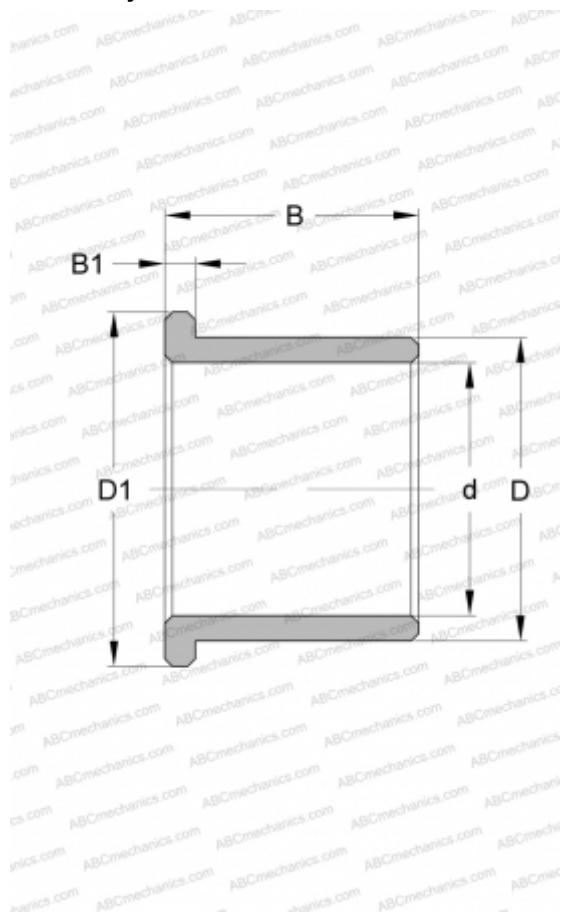


PBMF 455530 M1G1 SKF

Втулки подшипников скольжения

ТИП: Подшипники скольжения, Втулки, упорные шайбы и полосы, Втулки, С буртиком, Бронзовые втулки (SKF)



Технические характеристики

РАЗМЕРЫ, ММ

d	45,000
D	55,000
D1	65,000
B	30,000
B1	6,000

ПРОИЗВОДИТЕЛЬ

[SKF](https://www.skf.com)