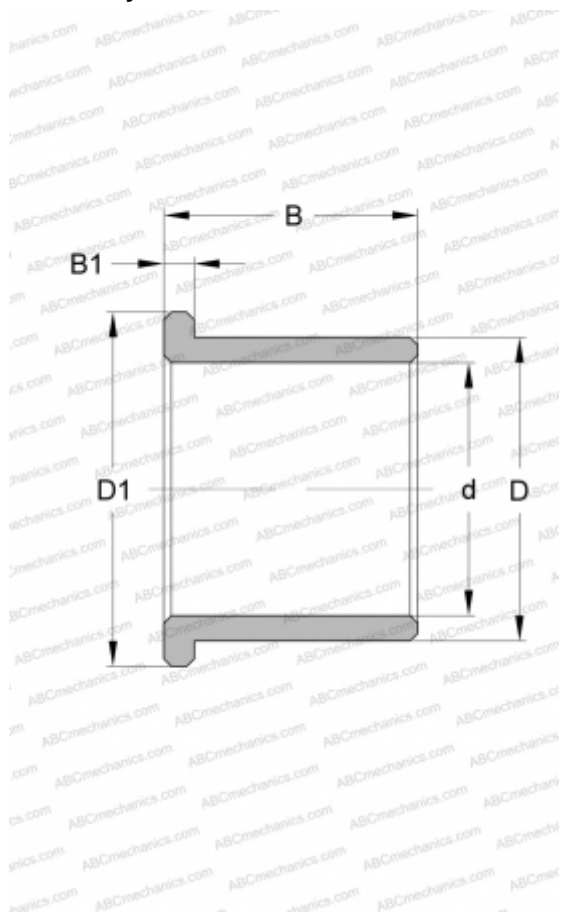


# PBMF 9511580 M1G1 SKF

Втулки подшипников скольжения

ТИП: Подшипники скольжения, Втулки, упорные шайбы и полосы, Втулки, С буртиком, Бронзовые втулки (SKF)



## Технические характеристики

### РАЗМЕРЫ, ММ

d	95,000
D	115,000
D1	125,000
B	80,000
B1	8,000

### ПРОИЗВОДИТЕЛЬ

[SKF](#)