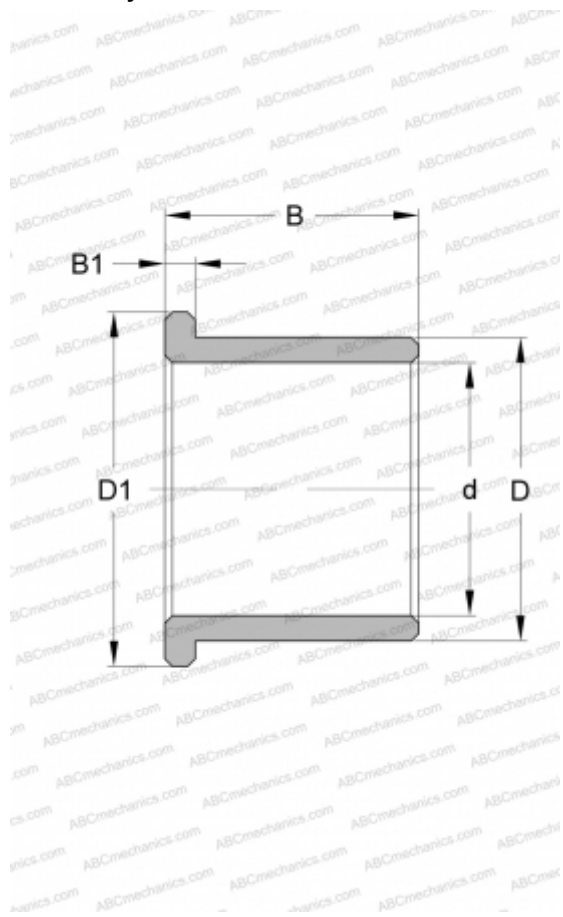




PBMF 10012080 M1G1 SKF

Втулки подшипников скольжения

ТИП: Подшипники скольжения, Втулки, упорные шайбы и полосы, Втулки, С буртиком, Бронзовые втулки (SKF)



Технические характеристики

РАЗМЕРЫ, ММ

d	100,000
D	120,000
D1	130,000
B	80,000
B1	8,000

ПРОИЗВОДИТЕЛЬ

[SKF](#)

