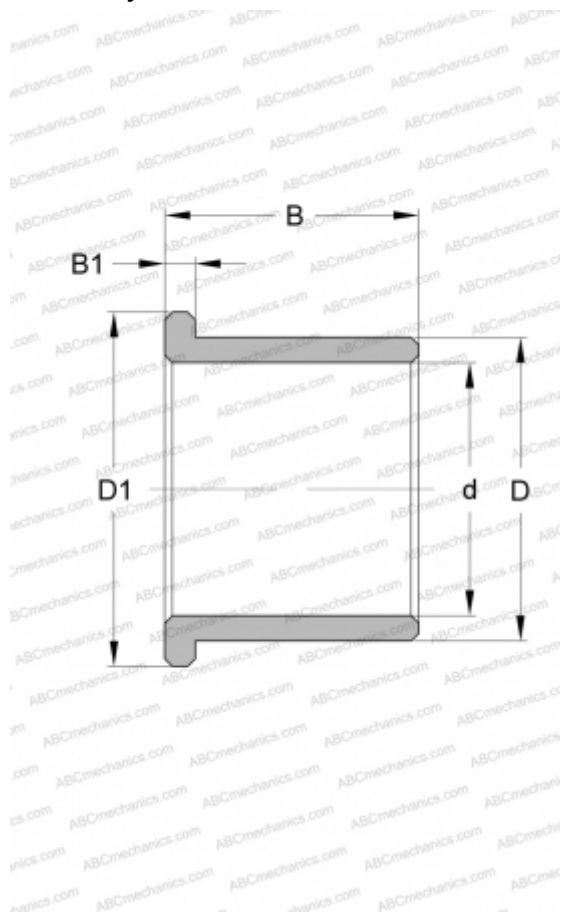




PBMF 11013050 M1G1 SKF

Втулки подшипников скольжения

ТИП: Подшипники скольжения, Втулки, упорные шайбы и полосы, Втулки, С буртиком, Бронзовые втулки (SKF)



Технические характеристики

РАЗМЕРЫ, ММ

| | |
|----|---------|
| d | 110,000 |
| D | 130,000 |
| D1 | 140,000 |
| B | 50,000 |
| B1 | 8,000 |

ПРОИЗВОДИТЕЛЬ

[SKF](#)

