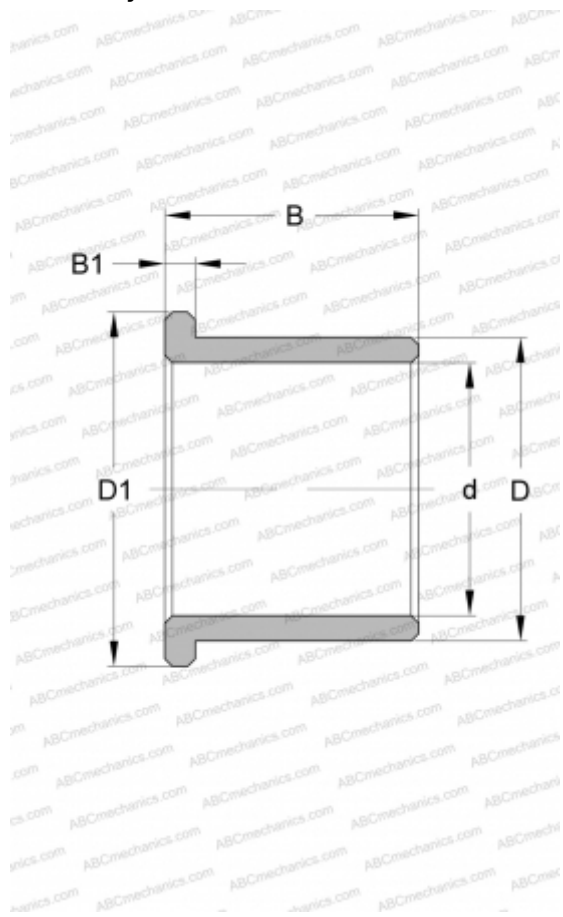




## PBMF 170190100 M1G1 SKF

Втулки подшипников скольжения

ТИП: Подшипники скольжения, Втулки, упорные шайбы и полосы, Втулки, С буртиком, Бронзовые втулки (SKF)



### Технические характеристики

#### РАЗМЕРЫ, ММ

d	170,000
D	190,000
D1	205,000
B	100,000
B1	10,000

#### ПРОИЗВОДИТЕЛЬ

[SKF](#)

