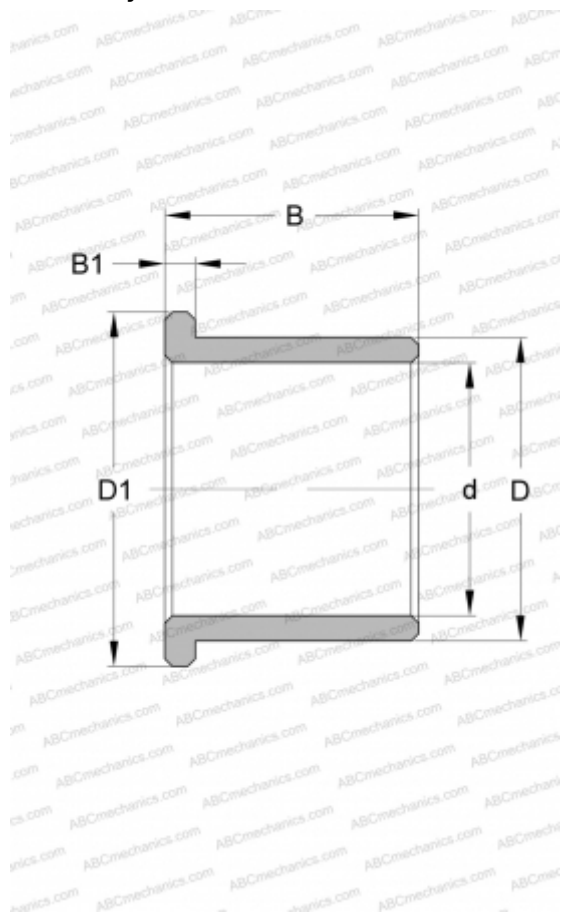


PBMF 18020070 M1G1 SKF

Втулки подшипников скольжения

ТИП: Подшипники скольжения, Втулки, упорные шайбы и полосы, Втулки, С буртиком, Бронзовые втулки (SKF)



Технические характеристики

РАЗМЕРЫ, ММ

d	180,000
D	200,000
D1	215,000
B	70,000
B1	10,000

ПРОИЗВОДИТЕЛЬ

[SKF](http://www.skf.com)