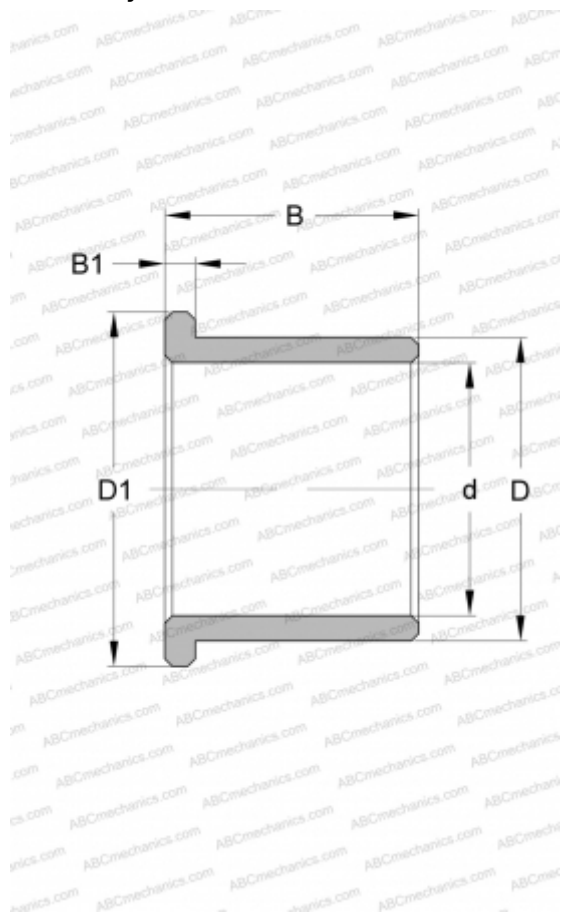


PVMF 230250140 M1G1 SKF

Втулки подшипников скольжения

ТИП: Подшипники скольжения, Втулки, упорные шайбы и полосы, Втулки, С буртиком, Бронзовые втулки (SKF)



Технические характеристики

РАЗМЕРЫ, ММ

d	230,000
D	250,000
D1	265,000
B	140,000
B1	10,000

ПРОИЗВОДИТЕЛЬ

[SKF](#)