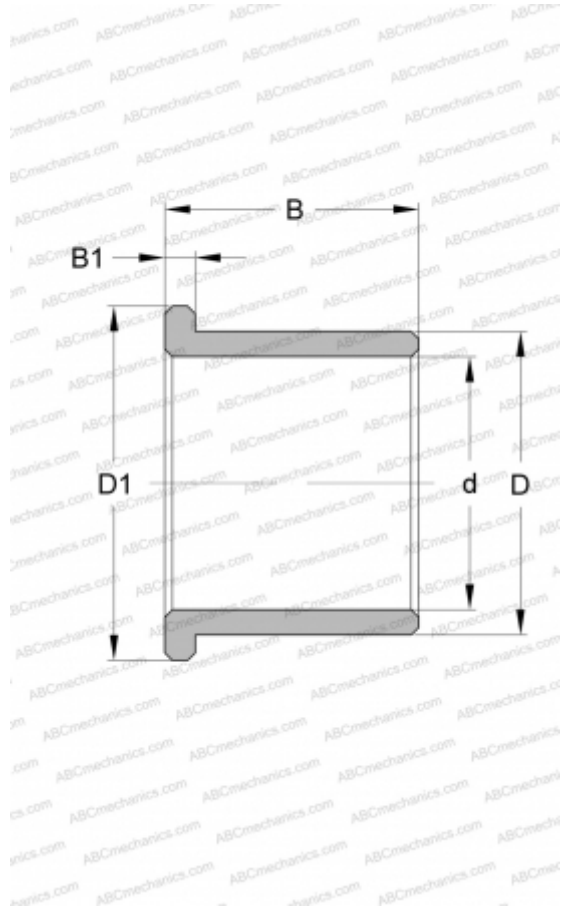




## PSMF 040804 A51 SKF

Втулки подшипников скольжения

ТИП: Подшипники скольжения, Втулки, упорные шайбы и полосы, Втулки, С буртиком, Из спечённого бронзового композитного материала (SKF)



### Технические характеристики

#### РАЗМЕРЫ, ММ

d	4,000
D	8,000
D1	12,000
B	4,000
B1	2,000

#### ПРОИЗВОДИТЕЛЬ

[SKF](#)

