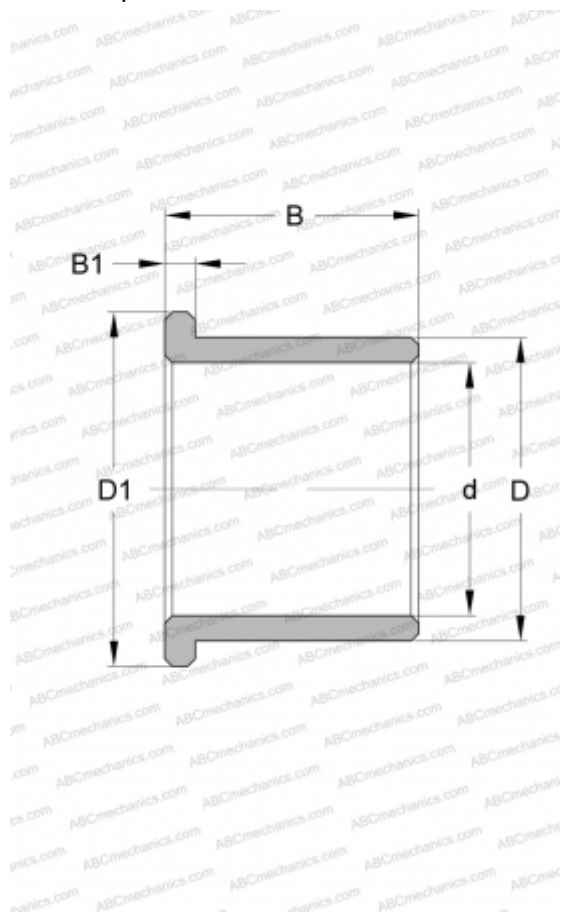




PSMF 061004 A51 SKF

Втулки подшипников скольжения

ТИП: Подшипники скольжения, Втулки, упорные шайбы и полосы, Втулки, С буртиком, Из спечённого бронзового композитного материала (SKF)



Технические характеристики

РАЗМЕРЫ, ММ

d	6,000
D	10,000
D1	14,000
B	4,000
B1	2,000

ПРОИЗВОДИТЕЛЬ

[SKF](#)

