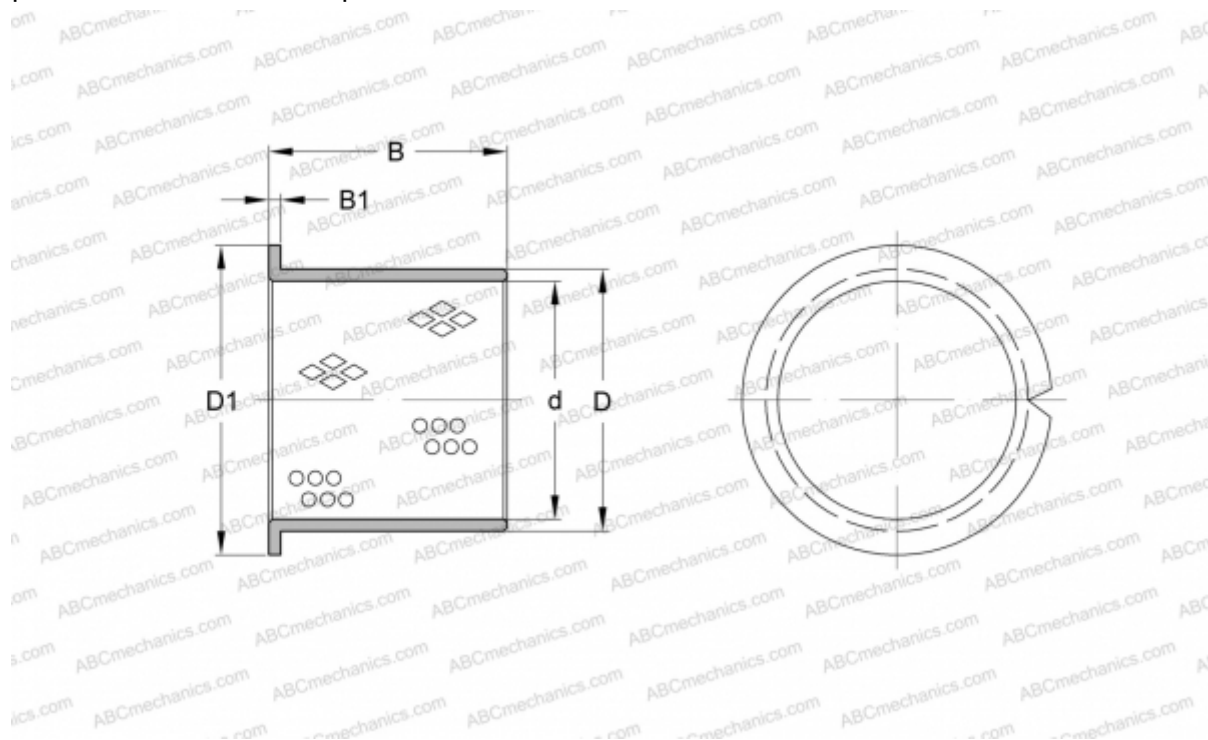


PRMF 303430 SKF

Втулки подшипников скольжения

ТИП: Подшипники скольжения, Втулки, упорные шайбы и полосы, Втулки, С буртиком, Сформированные из полосы бронзы (SKF)



Технические характеристики

РАЗМЕРЫ, ММ

| | |
|----|--------|
| d | 30,000 |
| D | 34,000 |
| D1 | 45,000 |
| B | 30,000 |
| B1 | 2,000 |

ПРОИЗВОДИТЕЛЬ

[SKF](http://www.skf.com)