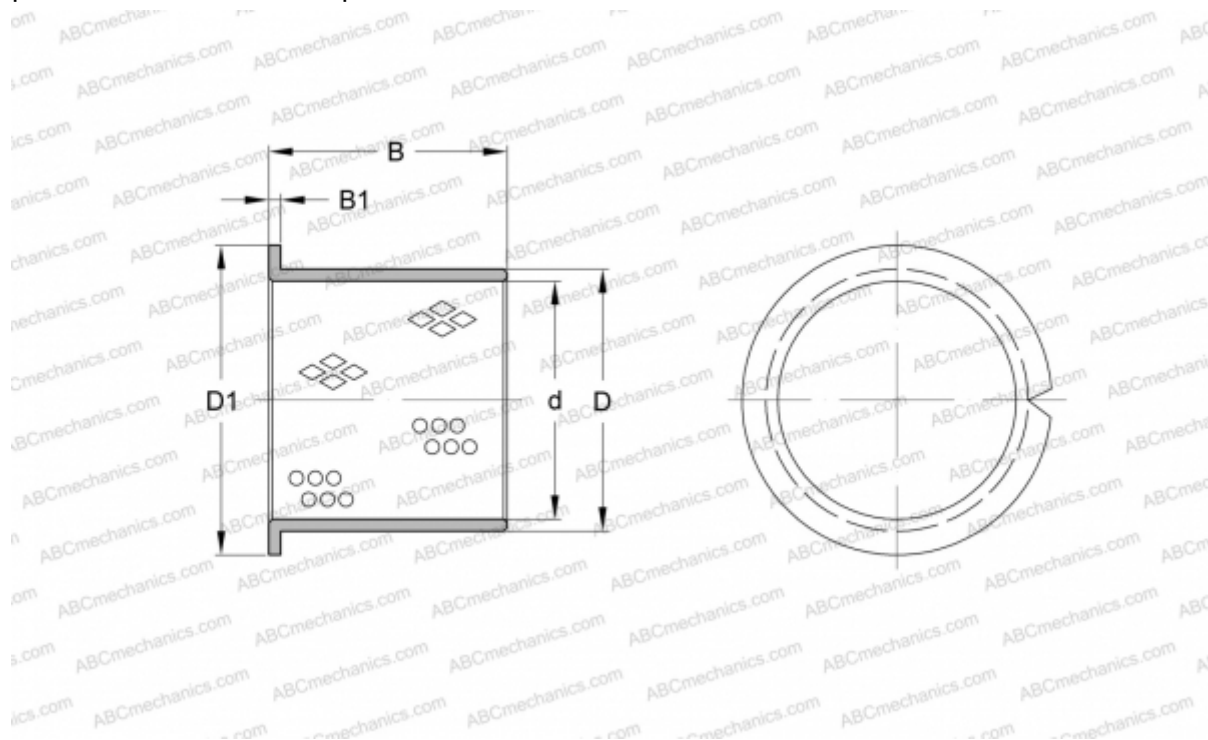


## PRMF 353920 SKF

Втулки подшипников скольжения

ТИП: Подшипники скольжения, Втулки, упорные шайбы и полосы, Втулки, С буртиком, Сформированные из полосы бронзы (SKF)



### Технические характеристики

#### РАЗМЕРЫ, ММ

d	35,000
D	39,000
D1	50,000
B	20,000
B1	2,000

#### ПРОИЗВОДИТЕЛЬ

[SKF](http://www.skf.com)