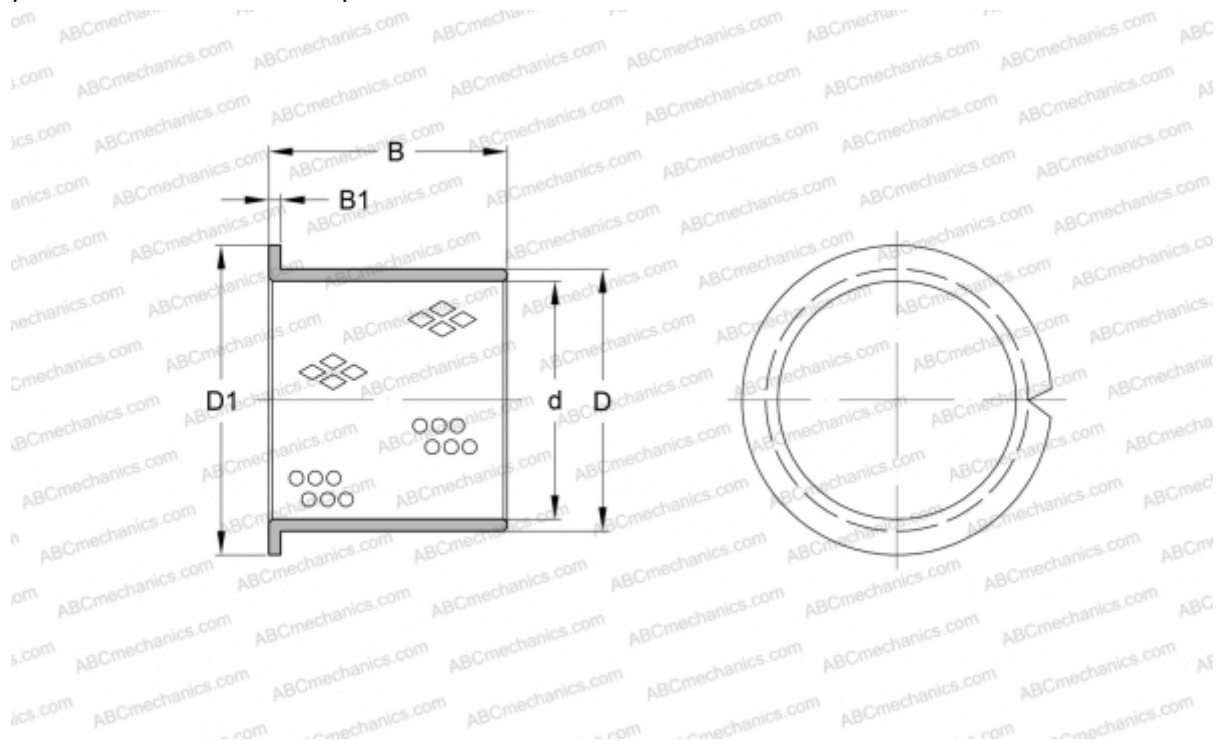


PRMF 404440 SKF

Втулки подшипников скольжения

ТИП: Подшипники скольжения, Втулки, упорные шайбы и полосы, Втулки, С буртиком, Сформированные из полосы бронзы (SKF)



Технические характеристики

РАЗМЕРЫ, ММ

d	40,000
D	44,000
D1	55,000
B	40,000
B1	2,000

ПРОИЗВОДИТЕЛЬ

[SKF](http://www.skf.com)