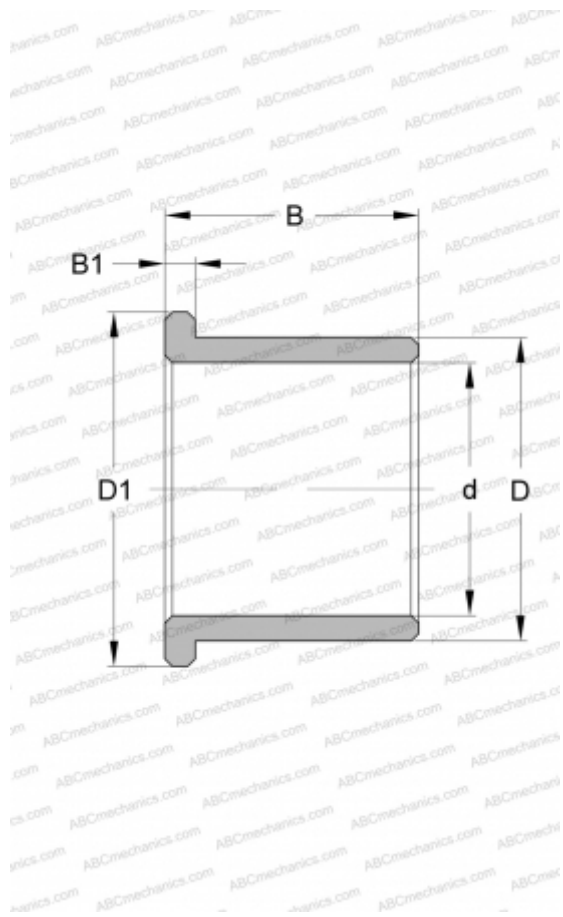


PPMF 121412 SKF

Втулки подшипников скольжения

ТИП: Подшипники скольжения, Втулки, упорные шайбы и полосы, Втулки, С буртиком, Из полиамида с PTFE (SKF)



Технические характеристики

РАЗМЕРЫ, ММ

d	12,000
D	14,000
D1	20,000
B	12,000
B1	1,000

ПРОИЗВОДИТЕЛЬ

[SKF](#)