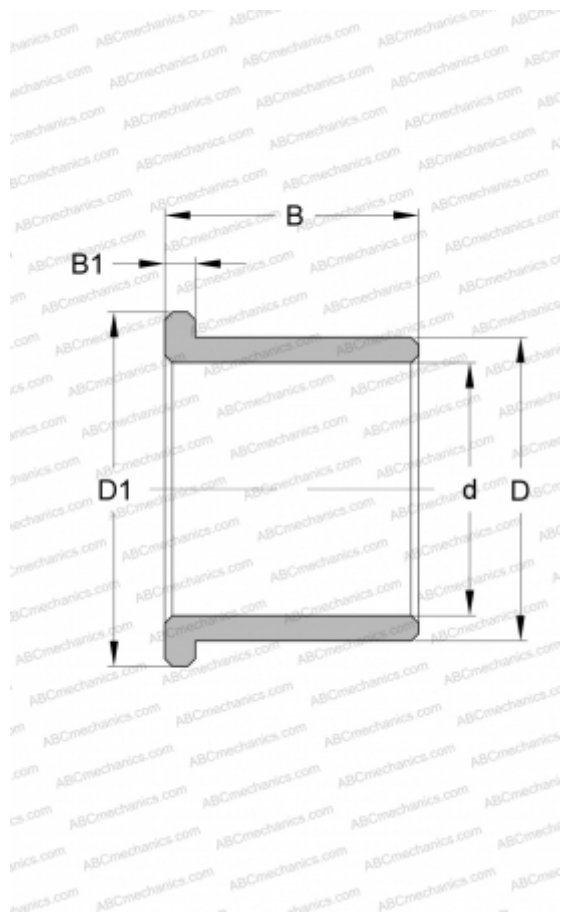


## PPMF 141617 SKF

Втулки подшипников скольжения

ТИП: Подшипники скольжения, Втулки, упорные шайбы и полосы, Втулки, С буртиком, Из полиамида с PTFE (SKF)



### Технические характеристики

#### РАЗМЕРЫ, ММ

|    |        |
|----|--------|
| d  | 14,000 |
| D  | 16,000 |
| D1 | 22,000 |
| B  | 17,000 |
| B1 | 1,000  |

#### ПРОИЗВОДИТЕЛЬ

[SKF](#)