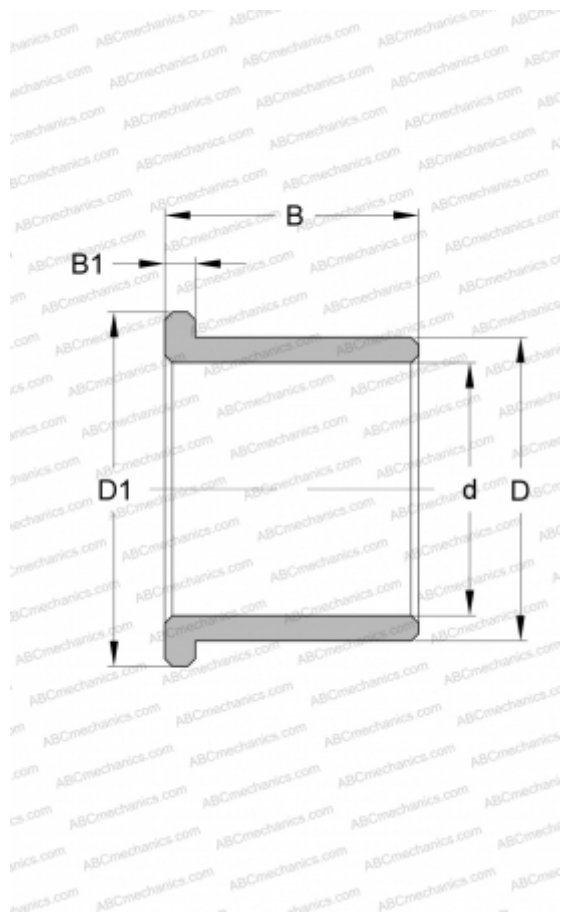


## PPMF 151712 SKF

Втулки подшипников скольжения

ТИП: Подшипники скольжения, Втулки, упорные шайбы и полосы, Втулки, С буртиком, Из полиамида с PTFE (SKF)



### Технические характеристики

#### РАЗМЕРЫ, ММ

d	15,000
D	17,000
D1	23,000
B	12,000
B1	1,000

#### ПРОИЗВОДИТЕЛЬ

[SKF](http://www.skf.com)